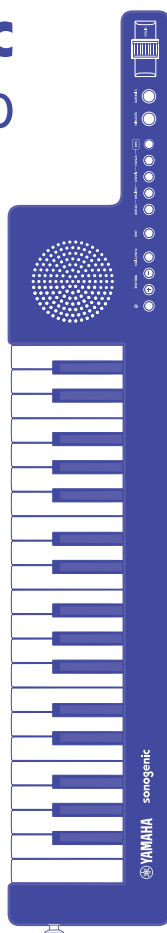


 **YAMAHA**
sonogenic
SHS-300



Benutzerhandbuch
Руководство пользователя

Lesen Sie vor der Verwendung des Instruments unbedingt die „VORSICHTSMASSNAHMEN“ auf den Seiten 5–9.
Перед началом работы с инструментом прочитайте раздел «ПРАВИЛА ТЕХНИКИ БЕЗОПАСНОСТИ» на стр. 5–9.

DE | RU

Deutsch

Русский

Номер модели, серийный номер, требования к источнику питания и пр. указаны на табличке с названием изделия в нижней части устройства или рядом с ней. Запишите серийный номер в расположенном ниже поле и сохраните данное руководство как подтверждение покупки; это поможет идентифицировать принадлежность устройства в случае кражи.

Номер модели.

Серийный номер.

(bottom_ru_02)

ПРАВИЛА ТЕХНИКИ БЕЗОПАСНОСТИ

ВНИМАТЕЛЬНО ПРОЧИТАЙТЕ, ПРЕЖДЕ ЧЕМ ПРИСТУПАТЬ К ЭКСПЛУАТАЦИИ

Храните это руководство в надежном и удобном месте, чтобы можно было обращаться к нему в дальнейшем.



ПРЕДУПРЕЖДЕНИЕ

Во избежание получения серьезных травм (вплоть до летального исхода) от удара электрическим током, а также короткого замыкания, повреждения оборудования, пожара и прочих происшествий неукоснительно соблюдайте основные правила техники безопасности, приведенные ниже. Эти правила включают в себя, в частности, следующие меры.

Источник питания

- Кабель USB не должен находиться рядом с источниками тепла, такими как нагреватели и батареи отопления. Кроме того, не допускайте перегибов и других повреждений кабеля, а также не ставьте на него тяжелые предметы.
- Используйте только то напряжение, на которое рассчитан инструмент. Требуемое напряжение указано на заводской табличке на инструменте.
- Не используйте поставляемый в комплекте кабель USB с другими инструментами. Это может привести к повреждению инструмента, перегреву и возгоранию.
- Периодически проверяйте сетевую вилку и очищайте ее от накопившейся пыли и грязи.

Не открывать

- Инструмент не содержит элементов, подлежащих пользовательскому обслуживанию. Не следует открывать инструмент, пытаться его разбирать или модифицировать каким-либо образом внутренние компоненты. При возникновении

неисправности немедленно прекратите эксплуатацию и обратитесь за помощью к квалифицированным специалистам центра технического обслуживания корпорации Yamaha.

Беречь от воды

- Не допускайте попадания инструмента под дождь, не пользуйтесь им рядом с водой, в условиях сырости или повышенной влажности. Не ставьте на него емкости с жидкостью (вазы, бутылки или стаканы), которая может пролиться и попасть в отверстия. В случае попадания жидкости, например воды, в инструмент немедленно отключите питание и отсоедините шнур питания от электросети. Затем обратитесь за помощью к специалистам центра технического обслуживания корпорации Yamaha.
- Никогда не вставляйте и не вынимайте сетевую вилку инструмента мокрыми руками.

Беречь от огня

- Не ставьте на инструмент предметы, являющиеся источником открытого огня, например свечи. Горящий предмет может упасть и привести к возгоранию.

Влияние на электронные медицинские устройства

- Радиоволны или магнетизм могут влиять на электронные медицинские устройства.
 - Не используйте данное устройство рядом с медицинскими приборами или в местах, где имеются ограничения на использование радиоволн.
 - Не используйте данное устройство в пределах 15 см от лиц с вживленным кардиостимулятором или дефибриллятором.

Батареи

- Следуйте указанным ниже правилам техники безопасности. Несоблюдение этих правил может привести к взрыву, возгоранию, перегреву или вытеканию электролита из батарей.
 - Не пытайтесь нарушить целостность батарей или разобрать их.
 - Не держите батареи близко к огню.
 - Не пытайтесь перезарядить батареи, не предназначенные для перезарядки.
 - Храните батареи отдельно от металлических предметов, таких как ожерелья, заколки, монеты и ключи.

- Используйте только батареи указанного типа (стр. 34).
- При использовании новых батарей устанавливайте батареи одинакового типа и одинаковой модели, изготовленные одним производителем.
- Всегда устанавливайте батареи согласно маркировке, соблюдая полярность.
- При разрядке батарей или длительном неиспользовании инструмента выньте из него батареи.
- При применении никель-металлогидридных аккумуляторных батарей следуйте инструкциям, прилагаемым к батареям. Для зарядки используйте только указанное зарядное устройство.
- Храните батареи в недоступном для детей месте, поскольку дети могут случайно проглотить их.
- Если батареи протекли, избегайте контакта с вытекшим электролитом. В случае попадания электролита в глаза, рот или на кожу немедленно смойте электролит водой и обратитесь к врачу. Электролит — это едкое вещество, способное вызвать потерю зрения или химические ожоги.

Внештатные ситуации

- При возникновении какой-либо из описанных ниже проблем немедленно отключите питание инструмента и отсоедините кабель питания от электросети.
(В случае использования батарей извлеките их из инструмента.) Затем обратитесь за помощью к специалистам центра технического обслуживания корпорации Yamaha.
- Кабель USB или вилка изношены или повреждены.
- Необычный запах или дым.
- Попадание в корпус инструмента посторонних предметов.
- Неожиданное прекращение звучания во время использования инструмента.
- Если на инструменте имеются трещины или разломы.



ВНИМАНИЕ

Во избежание нанесения серьезных травм себе и окружающим, а также повреждения инструмента и другого имущества всегда соблюдайте основные правила техники безопасности. Эти правила включают в себя, в частности, следующие меры.

Источник питания

- Не подключайте инструмент к электрической розетке через разветвитель. Это может привести к снижению качества звука или к перегреву розетки.
- При извлечении сетевой вилки из инструмента или розетки беритесь за саму вилку, а не за кабель USB. Иначе можно повредить кабель.
- Отключайте инструмент от электросети, если он не будет использоваться в течение длительного времени. Отключать инструмент от электросети следует также во время грозы.
- Используйте только адаптер питания USB указанного типа (стр. 17, 34). Использование неподходящего адаптера может привести к перегреву или повреждению инструмента.

Расположение

- Во избежание случайного падения инструмента не оставляйте его в неустойчивом положении.
- Перед перемещением инструмента отсоедините все кабели во избежание их повреждения или травм в результате спотыкания.
- При использовании сетевой вилки убедитесь, что используемая розетка расположена в легкодоступном месте в пределах прямой видимости. При возникновении какого-либо сбоя или неисправности немедленно отключите питание выключателем и вытащите вилку из розетки. Даже если переключатель питания выключен, инструмент продолжает потреблять электроэнергию на минимальном уровне. Если инструмент не используется длительное время, отсоедините кабель питания от электросети.

Подключения

- Перед подключением инструмента к другим электронным устройствам отключите их питание. Перед включением или отключением питания установите на всех компонентах минимальный уровень громкости.
- Убедитесь, что на всех компонентах установлен минимальный уровень громкости, и во время игры на инструменте постепенно увеличьте громкость до нужного уровня.

Меры безопасности при эксплуатации

- Не вставляйте пальцы или руки в отверстия инструмента.
- Никогда не вставляйте бумагу, металлические и прочие предметы в отверстия на панели и клавиатуре. Несоблюдение этого требования может привести к получению серьезных травм, нанесению их окружающим, повреждению инструмента и другого имущества, а также к отказу во время эксплуатации.
- Не облокачивайтесь на инструмент, не ставьте на него тяжелые предметы и не применяйте чрезмерную силу при обращении с кнопками, выключателями и разъемами.
- Храните мелкие детали вдали от детей. Дети могут случайно проглотить их.
- Не следует долго пользоваться инструментом/устройством или наушниками с установленным высоким или некомфортным уровнем громкости, так как это может привести к потере слуха. При ухудшении слуха или звоне в ушах обратитесь к врачу.
- При использовании ремня необходимо проверить надежность его крепления к инструменту.
- Не поднимайте инструмент за ремень. Это может привести к получению серьезных травм или к повреждению инструмента.
- Не обращайтесь с инструментом грубо: не размахивайте им и т. д. Ремень инструмента может отсоединиться и стать причиной несчастных случаев, таких как падение инструмента или травмирование окружающих людей.

Корпорация Yamaha не несет ответственности за повреждения, вызванные неправильной эксплуатацией или модификацией инструмента, а также за потерянные или испорченные данные.

Всегда выключайте инструмент после окончания его использования.

Даже если инструмент находится в режиме ожидания (не горит индикатор [VAR] (Вариация)), инструмент продолжает потреблять минимальный уровень электроэнергии.

Если инструмент не используется в течение длительного времени, отсоедините кабель питания от электросети.

Утилизацию использованных батарей необходимо выполнять в соответствии с действующим местным законодательством.

УВЕДОМЛЕНИЕ

Во избежание возникновения неисправностей или повреждения изделия, повреждения данных или другого имущества соблюдайте требования приведенных ниже уведомлений.

■ Обращение с инструментом

- Не используйте инструмент в непосредственной близости от телевизора, радиоприемника, стереооборудования, мобильного телефона и других электроприборов. В противном случае возможно возникновение шума в инструменте, телевизоре или радиоприемнике. Если инструмент используется вместе с приложениями для iPad, iPhone или iPod touch, рекомендуется перевести устройство в «Авиарежим», а затем включить Bluetooth® во избежание помех, создаваемых мобильной связью.
- Во избежание деформации панели, повреждения внутренних компонентов и нестабильной работы берегите инструмент от чрезмерного попадания пыли и сильной вибрации и не подвергайте его воздействию очень высоких или низких температур (например, не размещайте его под прямыми солнечными лучами и рядом с обогревательными приборами, а также не держите в машине в дневное время). Утвержденный диапазон рабочих температур: 5–40 °C.
- Не кладите на инструмент предметы из винила, пластмассы или резины. Это может привести к обесцвечиванию панели или клавиатуры.

■ Техническое обслуживание

- Для чистки инструмента пользуйтесь мягкой сухой тканью. Не используйте пятновыводители, растворители, спирт, жидкие чистящие средства и чистящие салфетки с пропиткой.

■ Сохранение данных

- Некоторые данные этого инструмента (стр. 30) сохраняются даже при отключении питания. Однако сохраненные данные могут быть утеряны по причине сбоя, ошибочной последовательности действий и т. п.

Информация

■ Об авторских правах

- Копирование имеющихся в продаже музыкальных данных, включая данные MIDI и (или) аудиоданные, в любых целях, кроме целей личного пользования, строго запрещено.
- Это изделие включает содержимое, авторские права на которое принадлежат корпорации Yamaha или право на использование которого получено Yamaha по лицензии от других фирм. В соответствии с законами о защите авторских прав и другими соответствующими законами ЗАПРЕЩАЕТСЯ заниматься распространением носителей, на которых сохранено или записано такое содержимое и которое остается полностью аналогичным хранящемуся в данном устройстве или очень похожим на него.
 - * Описанное выше содержимое включает компьютерные программы, данные стиля аккомпанемента, данные MIDI и WAVE, данные записи тембров, партитуру, данные партитуры и т. п.
 - * Разрешение со стороны Yamaha не требуется, если вы распространяете носитель, на котором записано ваше выступление или музыкальное произведение, созданное с помощью такого содержимого.

■ О данном руководстве

- Иллюстрации в данном руководстве приводятся исключительно в целях разъяснения инструкций и могут не полностью соответствовать реальной конструкции инструмента.
- Буквы в конце названия модели («WH» или «BU») означают цвет инструмента. Поскольку эти символы просто описывают внешний вид, они пропущены в данном руководстве.
- Mac, iPhone, iPad, iPod touch и Lightning являются товарными знаками корпорации Apple Inc., зарегистрированными в США и других странах.
- Android™ является товарным знаком Google LLC.
- Словесный знак Bluetooth® и соответствующие логотипы являются зарегистрированными товарными знаками Bluetooth SIG, Inc. Любое их использование корпорацией Yamaha осуществляется на основании соответствующей лицензии.



- Названия компаний и изделий, использованные в данном руководстве, являются товарными знаками или зарегистрированными товарными знаками соответствующих компаний.

О Bluetooth

Bluetooth — это технология беспроводной передачи данных между устройствами на расстоянии около 10 м с использованием частотной полосы 2,4 ГГц.

■ Использование Bluetooth

- Полоса 2,4 ГГц, задействованная устройствами с функцией Bluetooth, является полосой радиосвязи, совместно используемой многими типами оборудования. Хотя в устройствах, имеющих функцию Bluetooth, применяется технология, сводящая к минимуму влияние других компонентов, использующих ту же полосу радиочастот, такое влияние может уменьшить скорость или расстояние взаимодействия и в некоторых случаях прервать взаимодействие.
- Скорость передачи сигнала и расстояние, на котором возможно взаимодействие, зависят от расстояния между взаимодействующими устройствами, наличия препятствий, условий распространения радиоволн и типа оборудования.
- Компания Yamaha не гарантирует работу всех беспроводных соединений между этим устройством и устройствами, имеющими функцию Bluetooth.

Ваш инструмент не поддерживает функцию Bluetooth, если в правом верхнем углу маркировки, расположенной на нижней части инструмента, есть отметка «Y».



Благодарим вас за покупку цифрового клавишного инструмента Yamaha!
Данный инструмент не только позволяет играть на клавиатуре — даже когда она висит на плече подобно гитаре — но и предлагает мощные увлекательные возможности исполнения в сопровождении любимых композиций через подключение к приложению Chord Tracker для смарт-устройств.

Внимательно прочтите данное руководство, чтобы в полной мере пользоваться многочисленными удобными функциями инструмента.

Мы также рекомендуем держать это руководство под рукой для дальнейшего использования.

Описание руководств

К данному инструменту прилагаются следующие инструкции и документация.



Owner's Manual (Руководство пользователя) (данное издание)

Описывает, как начать использование инструмента и как применять основные возможности функции импровизации Jam.



MIDI Reference (Справочник по MIDI-интерфейсу) (интерактивный справочник)

Содержит сведения по этому инструменту, связанные с MIDI.

Для получения интерактивного руководства (PDF) перейдите на веб-сайт загрузок Yamaha Downloads и введите название модели, чтобы найти необходимые файлы.

Yamaha Downloads

<https://download.yamaha.com/>

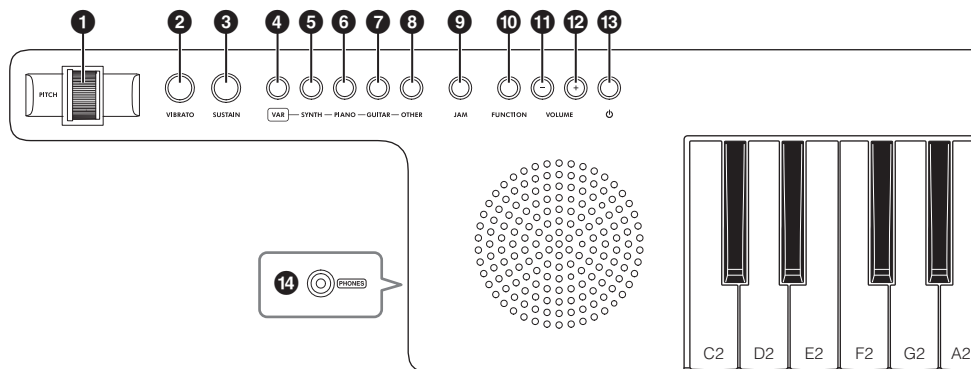
Дополнительные принадлежности

- Руководство пользователя × 1 шт.
- Кабель USB × 1 шт.
- Ремень × 1 шт.
- Online Member Product Registration (Регистрация продукта в системе Online Member) × 1 шт.

Содержание

Панель управления	12
Настройка	15
Воспроизведение разных инструментальных тембров	20
Игра на инструменте с функцией импровизации Jam	21
Настройка для передачи MIDI-данных.....	26
Индивидуальная настройка.....	28
Резервное копирование и инициализация	30
Устранение неполадок.....	31
Технические характеристики	33
Предметный указатель	35
Drum Kit List.....	36

Панель управления



1 Регулятор высоты звука [PITCH]

Позволяет добавить плавные вариации высоты звука к нотам, проигрываемым на клавиатуре. При повороте диска к себе происходит повышение высоты звука, а при повороте от себя — понижение. Кнопкой 10 [FUNCTION] (Функция) можно изменить направление изменения высоты звука (стр. 28).

2 Кнопка [VIBRATO] (Вибрато)

Нажмите эту кнопку для добавления эффекта вибрато к проигрываемым на клавиатуре нотам.

3 Кнопка [SUSTAIN] (Сустейн)

Нажмите эту кнопку для продления звучания исполняемых нот. Для прекращения сустейна ноты отожмите кнопку.

4 Индикатор [VAR] (Вариация)

Горит, если инструмент включен. Цвет индикации отображает выбранный тембр. Более подробную информацию о тембрах и цветовой индикации см. на стр. 20.

5 Кнопка [SYNTH] (Синтезатор)

При каждом нажатии этой кнопки происходит переход на один из трех тембров синтезатора.

6 Кнопка [PIANO] (Фортепиано)

При каждом нажатии этой кнопки происходит переход на один из трех тембров фортепиано.

7 Кнопка [GUITAR] (Гитара)

При каждом нажатии этой кнопки происходит переход на один из трех тембров гитары.

8 Кнопка [OTHER] (Другое)

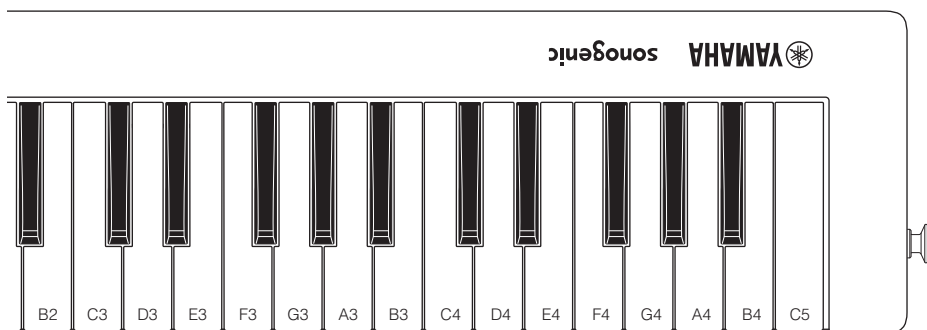
При каждом нажатии этой кнопки происходит переход на один из трех дополнительных тембров.

9 Кнопка [JAM] (Импровизация)

При каждом нажатии кнопки происходит включение функции импровизации Jam (индикатор загорается), последовательное переключение на режимы импровизации Jam, а затем отключение функции импровизации Jam (индикатор гаснет). Дополнительную информацию о режимах импровизации Jam см. на стр. 25.

ПРИМЕЧАНИЕ

Если при работе в режиме импровизации Jam инструмент получает новые MIDI-данные, индикатор начинает мигать.



10 Кнопка [FUNCTION] (Функция)

Настройка различных функций. Удерживая эту кнопку, нажмите клавиши, соответствующие настройкам функций, которые требуется изменить. Дополнительную информацию о функциях см. на стр. 28.

11 Кнопка VOLUME [-]

При каждом нажатии кнопки происходит уменьшение общей громкости инструмента. При удержании кнопки происходит непрерывное уменьшение громкости.

12 Кнопка VOLUME [+]

При каждом нажатии кнопки происходит увеличение общей громкости инструмента. При удержании кнопки происходит непрерывное увеличение громкости.

ПРИМЕЧАНИЕ

- Громкость можно изменять в диапазоне от 0 до 15. По умолчанию используется громкость 13.
- Для установки значения по умолчанию требуется одновременное нажатие кнопок VOLUME [+] и VOLUME [-].

13 [⏻] Кнопка «Режим ожидания / Вкл.»

При нажатии этой кнопки происходит включение инструмента; загорится индикатор **4** [VAR]. Нажмите и удерживайте эту кнопку более одной секунды для перехода в режим ожидания.

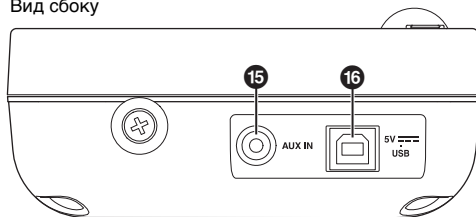
14 Разъем [PHONES] (Наушники)

Для подключения стереонаушников или другого оборудования с помощью миниатюрного телефонного стереорозъема (3,5 мм). При использовании данного разъема автоматически прекращается воспроизведение звука через встроенные динамики инструмента. Это позволяет подключить к инструменту, например, внешний усилитель для управления внешними динамиками.

! ВНИМАНИЕ

- Для предотвращения потери слуха не используйте наушники при высокой громкости в течение долгого времени.
- Перед подключением инструмента к другим электронным компонентам следует отключить их питание. Прежде чем включать или выключать какой-либо компонент, следует установить минимальную громкость. В противном случае возможно поражение электрическим током или повреждение компонентов.

Вид сбоку



15 Разъем [AUX IN]

Для подачи звука с аудиоплеера и его прослушивания через встроенный динамик инструмента (с помощью стереофонического мини-штекера 3,5 мм). Для настройки громкости входного сигнала, поступающего с разъема [AUX IN], измените громкость воспроизведения на подключенном аудиоустройстве.



ВНИМАНИЕ

Во избежание возможного повреждения следует сначала включить питание внешнего устройства, а затем питание инструмента. При отключении питания сначала отключайте питание инструмента, а затем питание внешнего устройства.

ПРИМЕЧАНИЕ

- Используйте подходящий соединительный штекер, если выходной разъем аудиоустройства не соответствует стереофоническому телефонному мини-штекеру аудиокабеля.
- Используйте аудиокабели и соединительные штекеры, не имеющие последовательных резисторов.

16 Разъем 5B DC-IN / USB TO HOST

Для подключения адаптера питания USB, мобильного аккумулятора USB (стр. 17) или смарт-устройства (стр. 23) с помощью кабеля USB. Инструмент использует такое соединение для отправки и приема MIDI-данных при подключении к смарт-устройству или компьютеру (стр. 26).

Настройка

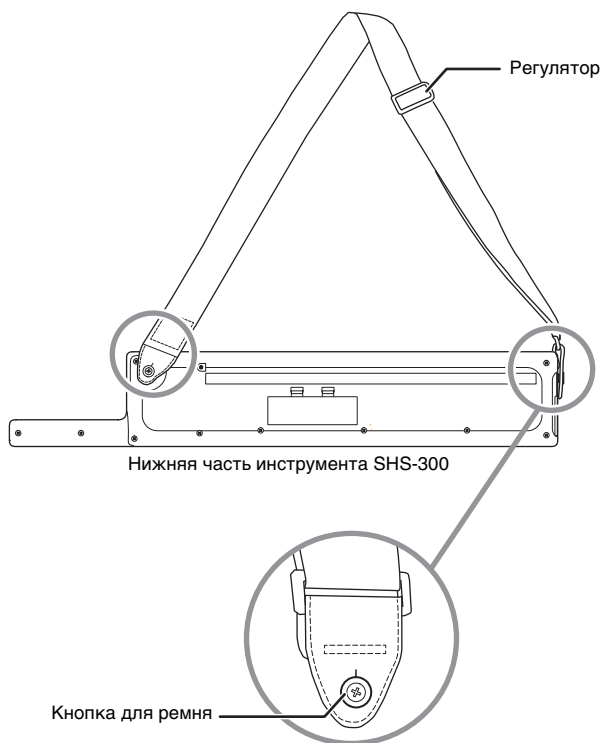
Прикрепление ремня

Надежно закрепите входящий в комплект ремень на кнопках для ремня, имеющихся на инструменте, как показано ниже.

Ремень имеет регулятор, позволяющий настраивать его длину по своему усмотрению.

ВНИМАНИЕ

- Этот ремень предназначен только для использования с инструментом. Не используйте его для других целей.
- При использовании ремня необходимо проверить надежность его крепления к инструменту.
- Не поднимайте инструмент за ремень. Это может привести к получению травм или к повреждению инструмента.
- Не выкручивайте винты, используемые для крепления кнопок для ремня.



Требования к источнику питания

Питание инструмента может осуществляться одним из двух перечисленных ниже методов. Определите, какой из них вы намереваетесь использовать, и следуйте инструкциям по настройке.

- **Использование батарей (приобретаются отдельно) → см. следующий раздел (ниже)**
- **Использование адаптера питания USB или мобильного аккумулятора USB (приобретаются отдельно) → см. стр. 17**

УВЕДОМЛЕНИЕ

- **Используйте только кабель USB, входящий в комплект поставки инструмента. Использование неподходящего кабеля USB может привести к потере некоторых звуков.**
- **Перед подключением инструмента убедитесь, что его питание отключено (индикатор [VAR] не горит).**

Использование батарей

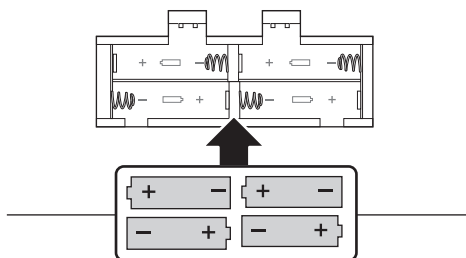
Для работы инструмента требуются четыре щелочные (LR6) / марганцевые (R6) батареи размера AA или перезаряжаемые никель-металлогидридные батареи.

1. Убедитесь, что питание инструмента выключено.

При отключении питания индикатор [VAR] гаснет.

2. Откройте крышку отсека для батарей, расположенную на нижней панели инструмента.

3. Вставьте четыре новые батареи. Обратите внимание на маркировку полярности внутри отсека.



4. Закройте и защелкните крышку отсека.

5. Установка типа батарей

Включите инструмент. Удерживая кнопку [FUNCTION] (Функция), нажмите клавишу ВЗ (стр. 29). При каждом нажатии клавиши происходит переход на другой тип батарей. При нажатии раздается более низкий звуковой сигнал для непerezаряжаемых сухих батарей (щелочных и марганцевых) или более высокий звуковой сигнал для перезаряжаемых батарей (никель-металлогидридных).

УВЕДОМЛЕНИЕ

- Пренебрежение настройкой типа батарей может привести к сокращению срока службы батарей. Обязательно задайте правильный тип батарей.
- Присоединение или отсоединение кабеля USB при наличии вставленных батарей может привести к выключению питания, что вызовет потерю ваших индивидуальных настроек.
- Если заряд батареи становится слишком низким для нормальной работы инструмента, возможно снижение громкости, искажение звука и возникновение ряда других проблем. В этом случае необходимо заменить все батареи новыми или предварительно заряженными батареями.

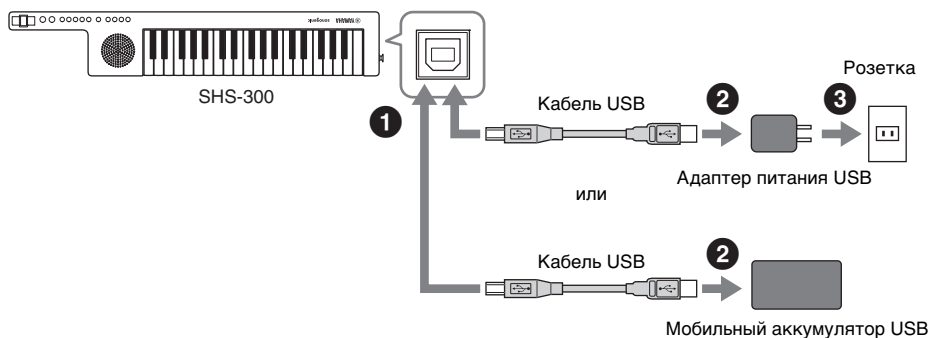
ПРИМЕЧАНИЕ

- Этот инструмент не предназначен для зарядки батарей. Для зарядки используйте только указанное зарядное устройство.
- При подключении кабеля USB питание автоматически начинает поступать через кабель USB, даже если в инструменте установлены батареи.

Использование адаптера питания USB или мобильного аккумулятора USB (приобретаются отдельно)

Подсоедините кабель USB к приобретаемому отдельно адаптеру питания USB или мобильному аккумулятору USB в порядке, показанном на рисунке.

Для отсоединения кабеля USB выполните показанную выше процедуру в обратном порядке.



*В разных странах используются вилки разных форм.

ВНИМАНИЕ

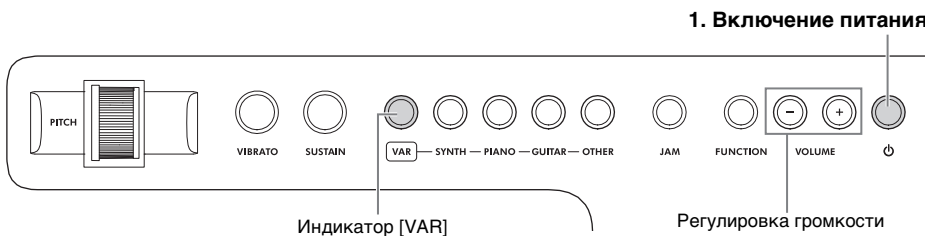
- Перед использованием адаптера питания USB или мобильного аккумулятора USB обязательно прочитайте соответствующие правила техники безопасности.
- Используемый адаптер питания USB или мобильный аккумулятор USB должны быть совместимы со стандартом USB для источника питания.

Выходное напряжение: 4,8–5,2 В

Выходной ток: 1,0 А и более

Включение питания / перевод инструмента в режим ожидания

1. Чтобы включить питание, нажмите кнопку [⏻] (Режим ожидания / Вкл.).



При включении питания индикатор [VAR] загорается красным цветом.
При игре на клавиатуре отрегулируйте громкость по желанию.

Если общая громкость слишком низкая или звук не слышен, обратитесь к разделу «Устранение неполадок» на стр. 31

⚠ ВНИМАНИЕ

Не следует пользоваться инструментом или наушниками при высоком или некомфортном уровне громкости в течение длительного периода времени, так как это может привести к потере слуха.

УВЕДОМЛЕНИЕ

При включении питания не пытайтесь выполнять какие-либо другие действия, например нажатие клавиш. Это может привести к сбоям в работе инструмента.

2. Для активации режима ожидания нажмите и удерживайте кнопку [⏻] (Режим ожидания / Вкл.) более одной секунды.

⚠ ВНИМАНИЕ

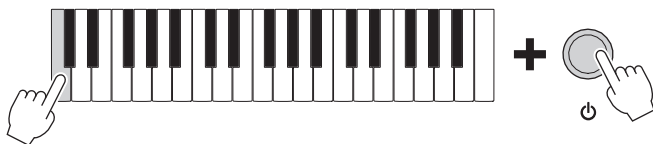
Даже при работе в режиме ожидания инструмент продолжает потреблять минимальное количество электроэнергии. Если инструмент долго не используется, вытащите адаптер питания USB из розетки или достаньте батареи.

Включение и выключение функции автоматического отключения питания

В целях энергосбережения этот инструмент имеет функцию Auto Power Off (Автоматическое отключение питания), которая автоматически выключает питание, если инструмент не используется в течение определенного периода времени (30 минут). По умолчанию она включена, но настройку можно изменить с помощью кнопки [FUNCTION] (Функция) (стр. 29).

Отключение функции автоматического отключения питания

1. Если инструмент включен, отключите питание.
2. Снова включите питание, удерживая самую нижнюю клавишу на клавиатуре.



Включение функции автоматического отключения питания

Чтобы включить функцию автоматического отключения питания, измените настройку параметра в режиме Function (Функция) (стр. 29) или инициализируйте инструмент (стр. 30).

УВЕДОМЛЕНИЕ

- Некоторые данные этого инструмента (стр. 30) сохраняются даже при отключении питания.
- Если ваш инструмент подключен к другому оборудованию, например усилителю и динамикам, но вы не планируете его использовать в течение 30 минут, рекомендуется выключить все устройства, как описано в соответствующих руководствах пользователя. При этом снижается риск повреждения другого оборудования. Чтобы питание инструмента не отключалось автоматически при подключении другого оборудования, отключите функцию автоматического отключения питания.

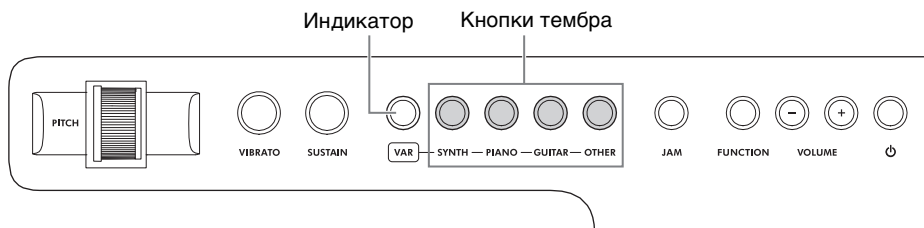
Воспроизведение разных инструментальных тембров

Выбор и воспроизведение тембра

Можно изменить тембр клавиатуры, выбрав тембр струнных инструментов, электронного пианино и других инструментов.

1. Нажмите кнопку Voice (Тембр), соответствующую желаемой категории.

При каждом нажатии на одну из четырех кнопок Voice (Тембр) происходит переключение между тремя тембрами, назначенными этой кнопке.



Список тембров

Категория тембра	Название тембра	Индикатор	MSB (старший байт)	LSB (младший байт)	№ ИП (1–128)
SYNTH (Синтезатор)	Saw Lead	Красный	0	0	83
	Square Lead	Розовый	0	0	81
	Synth Brass	Белый	0	0	63
PIANO (Фортепиано)	Piano	Красный	0	0	1
	Electric Piano	Розовый	0	0	5
	Organ	Белый	0	0	17
GUITAR (Гитара)	Electric Guitar	Красный	0	0	30
	Acoustic Guitar	Розовый	0	0	26
	Electric Bass	Белый	0	0	34
OTHER (Прочее)	Strings	Красный	0	0	50
	Synth Bass	Розовый	0	0	39
	Dance Kit	Белый	127	0	113

ПРИМЕЧАНИЕ

- Для удобства в список выше включены номера изменения программы (№ ИП), которые следует использовать при воспроизведении через MIDI-интерфейс с внешнего устройства.
- Номера изменения программы часто представляются в виде чисел 0–127. Поскольку в этом списке используется система нумерации «1–128», для выбора нужного звука в некоторых случаях может быть необходимо вычитать 1 из передаваемых номеров изменения программы. Например, для выбора мелодии № 83 в списке выше передайте номер изменения программы 82.
- При выборе тембра Dance Kit (Танцевальный) каждой клавише клавиатуры независимо назначаются различные барабанные и ударные звуки. Подробные сведения об инструментах и назначениях клавиш для каждого набора ударных можно найти в разделе Drum Kit List (Список наборов ударных) на стр. 36.

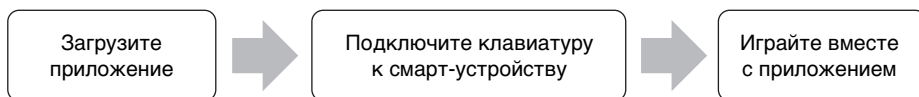
Игра на инструменте с функцией импровизации Jam

О функции импровизации Jam

Эта потрясающая и невероятно мощная функция исполнения позволяет играть одновременно с воспроизведением композиций, хранящихся на смарт-устройстве, с помощью приложения для смарт-устройств Chord Tracker. Независимо от нажатых клавиш ноты автоматически подстраиваются под композицию, поэтому пользователю не нужно утруждать себя ни знанием аппликатуры, ни даже знанием тональности и аккордов!

Игра одновременно с воспроизведением композиции из избранного

Попробуйте сыграть одновременно с воспроизведением композиции, хранящейся на вашем смарт-устройстве. Во-первых, загрузите приложение Chord Tracker и подключите клавиатуру к приложению.



Загрузка приложения

Загрузите бесплатное приложение Chord Tracker (iOS/Android).

Chord Tracker (бесплатное приложение)



Это приложение совместимо с устройствами на базе iOS и Android. Сведения о датах выпуска и последних системных требованиях см. на указанном ниже веб-сайте.

<https://www.yamaha.com/kbdapps/>

Соединение по Bluetooth

В зависимости от страны приобретения инструмент может не иметь функции Bluetooth. Сведения о проверке наличия функции Bluetooth на клавиатуре вашего устройства см. на стр. 9. Если ваш инструмент не поддерживает функцию Bluetooth или она недоступна по какой-либо причине, можно подключиться к этому приложению с помощью кабеля USB. Подробную информацию о USB-подключении см. на следующей странице.

В устройствах на базе Android приложению Chord Tracker требуется доступ к информации о местонахождении устройства при запросе подключения к MIDI-устройствам Bluetooth. Следует отметить, что это приложение не будет использовать GPS или аналогичную технологию для получения информации о местонахождении пользователя.

1. Включите питание инструмента.

2. Активируйте функцию Bluetooth на смарт-устройстве.

3. Запустите приложение Chord Tracker и нажмите Settings (Настройки) → Bluetooth MIDI Device (MIDI-устройство Bluetooth) → “SHS-300” для устройств на базе iOS или Settings (Настройки) → SHS-300 для устройств на базе Android.

При успешном подключении появляется сообщение Connected (Подключено). Если устройство SHS-300 не отображается в разделе Bluetooth MIDI Device (MIDI-устройство Bluetooth), возможно, ваш инструмент не имеет функции Bluetooth.



* Все снимки экранов получены с помощью iPhone. Промежуточный экран появляется только на устройствах на базе iOS.

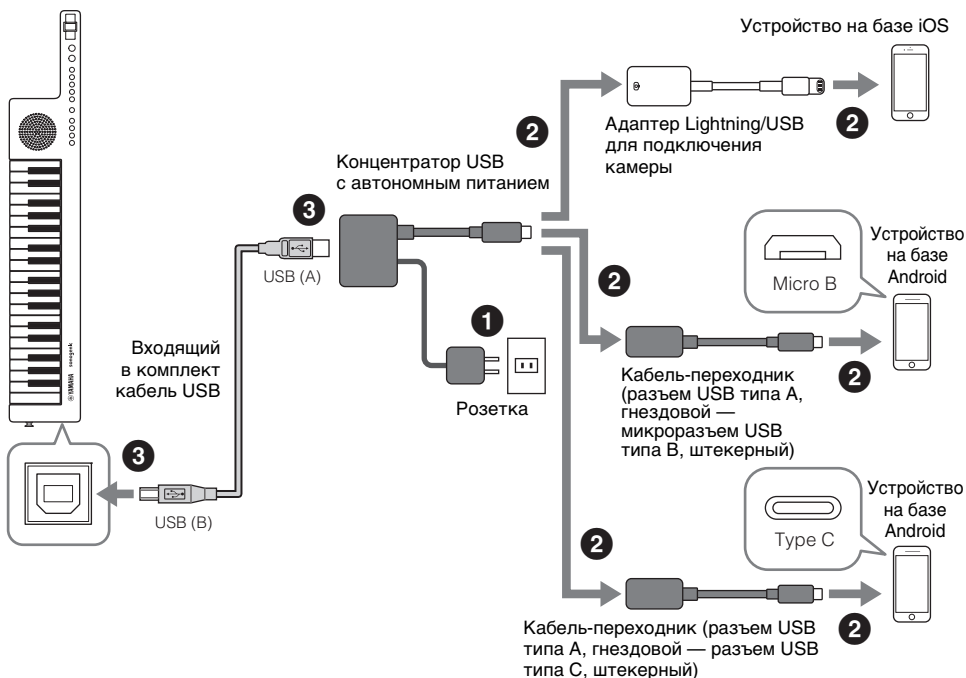
Если не удастся подключить инструмент к приложению по Bluetooth, обратитесь к разделу «Устранение неполадок» на стр. 31.

ПРИМЕЧАНИЕ

Обратите внимание, что этот инструмент может передавать и принимать по Bluetooth только MIDI-данные, но не аудиоданные.

Подключение с помощью кабеля USB

Используйте для USB-подключения кабель, входящий в комплект. При использовании других кабелей USB установление надежного подключения не гарантируется.



1. Выключите питание инструмента, затем подключите к нему свое смарт-устройство.

Для правильного подключения кабелей внимательно следуйте инструкциям, приведенным на рисунке выше. Элементы, необходимые для этого подключения, зависят от используемого смарт-устройства (как показано выше) и приобретаются отдельно.



ВНИМАНИЕ

- Перед началом использования концентратора USB ознакомьтесь с информацией раздела «Меры безопасности».
- Используйте только концентратор USB, подходящий для стандарта USB источника питания. Выходное напряжение: 4,8–5,2 В Выходной ток: 1,0 А и более

2. Включите инструмент.

3. Включите функцию USB MIDI (стр. 29).

Удерживая нажатой кнопку [FUNCTION] (Функция), нажмите клавишу C5.

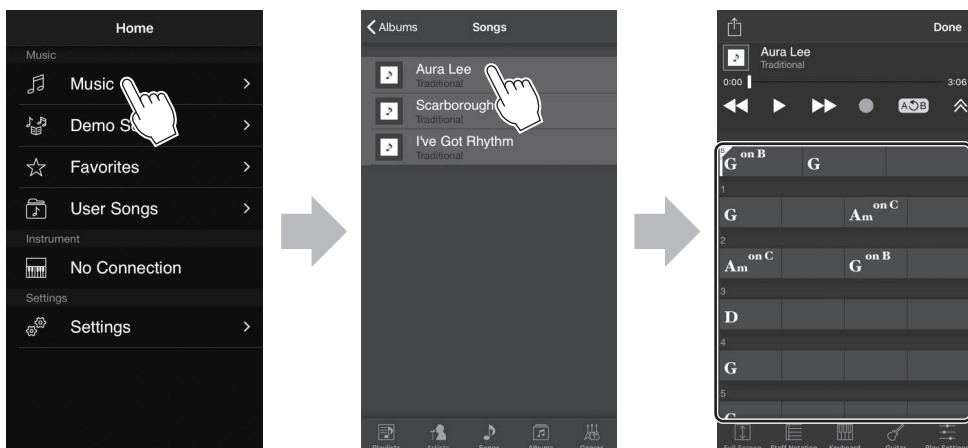
Игра на инструменте с приложением Chord Tracker

1. Заранее соедините клавиатуру и приложение, используя Bluetooth или кабель USB.

Инструкции по подключению по Bluetooth см. на стр. 22. Инструкции по подключению с помощью кабеля USB см. на стр. 23.

2. Запустите приложение Chord Tracker и выберите композицию.

Приложение автоматически начнет анализ выбранной композиции, затем покажет обнаруженные данные об аккордах на смарт-устройстве, как показано ниже.

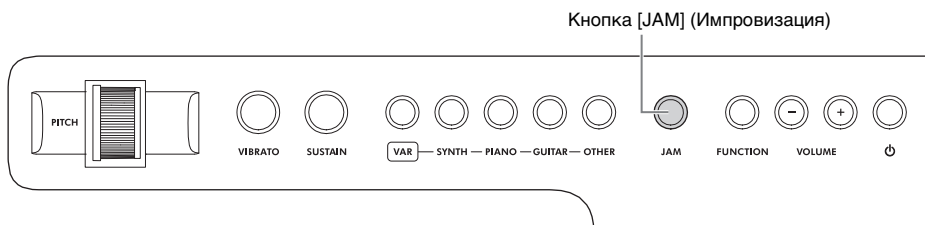


ПРИМЕЧАНИЕ

Приложение Chord Tracker может анализировать сведения об аккордах с высокой степенью точности, но в некоторых случаях выявленная последовательность аккордов может отличаться от последовательности, используемой в оригинальной композиции.

3. Для включения функции импровизации Jam нажмите кнопку [JAM].

При активации режима импровизации Jam кнопка загорается красным и выбирается режим 1 Finger.



4. Выберите режим импровизации Jam.

Существует три режима импровизации Jam, каждый из которых предназначен для конкретного стиля игры на инструменте. Чтобы выбрать нужный режим, нажмите кнопку [JAM] необходимое количество раз.

Режимы импровизации Jam

Индикатор	Режим	Описание
Выкл.	—	Режим импровизации Jam отключен.
Красный	1Finger	Этот режим идеален для воспроизведения партий сопровождения. Он добавляет гармонии к нотам, которые играют на клавиатуре, позволяя воспроизводить полноценные партии сопровождения даже одним пальцем.
Розовый	Сопровождение	Этот режим идеален для воспроизведения партий сопровождения. Сначала попробуйте поймать ритм композиции. Затем сыграйте аккорды одновременно с проигрыванием музыки.
Белый	Melody A	Этот режим идеален для воспроизведения мелодий. Попробуйте, импровизируя, создать оригинальные последовательности звуков и получите прекрасные музыкальные результаты.

* Если вы хотите исполнять мелодические партии на клавиатуре, можно использовать функцию Melody Cancellation (Подавление мелодии) в приложении Chord Tracker, приглушающую вокальную партию композиции. Соответствующая последовательность действий описана в руководстве, включенном в приложение.

5. Воспроизведение композиции с помощью приложения.

ПРИМЕЧАНИЕ

Как только начинается воспроизведение композиции, приложение начинает передавать на клавиатуру информацию об аккордах в виде MIDI-данных. Звук, воспроизводимый при нажатии клавиш, определяется как данными об аккордах, так и выбранным режимом Jam.

Настройка громкости

Для регулировки громкости используйте регуляторы как на смарт-устройстве, так и на инструменте.

6. Играйте, следуя ритму композиции.

Играйте профессионально звучащие партии сопровождения или мелодии в соответствии с выбранным режимом импровизации Jam.

7. Закончите свое исполнение.

Воспроизведение можно остановить в любой момент с помощью приложения. Кроме того, отключить функцию импровизации Jam на инструменте (индикатор гаснет) и закрыть приложение на смарт-устройстве можно несколькими нажатиями кнопки [JAM].

ПРИМЕЧАНИЕ

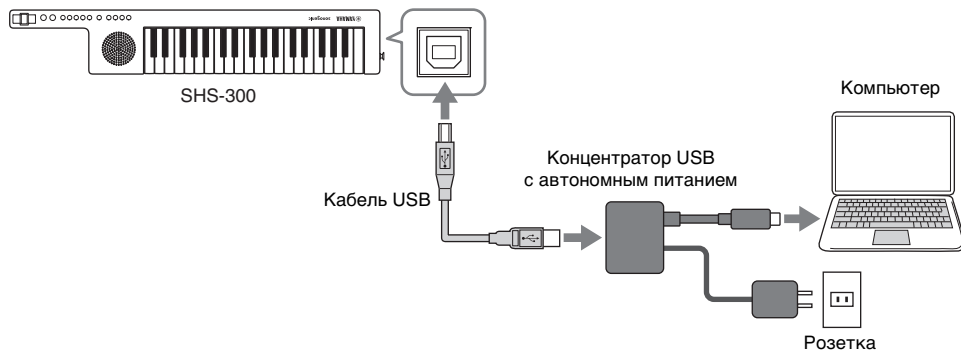
- Сведения об использовании этого приложения приведены в его руководстве.
- Функцию транспонирования в режиме импровизации Jam использовать нельзя.

Настройка для передачи MIDI-данных

Подключив инструмент к компьютеру (или смарт-устройству) с помощью кабеля USB, можно осуществлять передачу MIDI-данных между компьютером и инструментом.

УВЕДОМЛЕНИЕ

- Используйте только кабель USB, входящий в комплект поставки инструмента.
- Концентратор USB должен иметь автономное питание (собственный источник питания).



ПРИМЕЧАНИЕ

Инструкции по подключению смарт-устройства см. на рисунке на стр. 24.

1. Выключите питание инструмента, затем подключите его к компьютеру или смарт-устройству с помощью кабеля USB.

Ознакомьтесь с руководством по эксплуатации концентратора USB и следуйте его инструкциям для правильной настройки подключения.



ВНИМАНИЕ

- Перед использованием концентратора USB ознакомьтесь с информацией раздела «Меры безопасности».
- Используйте только концентратор USB, подходящий для стандарта USB источника питания.
Выходное напряжение: 4,8–5,2 В
Выходной ток: 1,0 А и более

2. Включите питание инструмента.

3. Включите функцию USB MIDI (стр. 29).

Удерживая нажатой кнопку [FUNCTION] (Функция), нажмите клавишу C5.

Правила техники безопасности при использовании разъема USB TO HOST

Подключая компьютер к разъему USB TO HOST, следуйте приведенным ниже правилам во избежание зависания компьютера и повреждения или потери данных.

УВЕДОМЛЕНИЕ

- Выполните следующие действия, прежде чем включить или выключить инструмент, а также подсоединить USB-кабель к порту USB TO HOST или отсоединить его.
 - Закройте все открытые приложения на компьютере.
 - Убедитесь, что не выполняется передача данных из инструмента. (Данные передаются только при нажатии клавиш на клавиатуре или при воспроизведении композиции.)
- Когда компьютер подключен к инструменту, делайте паузы не менее шести секунд между следующими операциями: (1) между выключением и включением инструмента, а также (2) между подсоединением и отсоединением кабеля USB.

Если компьютер или инструмент завис, перезапустите приложение или операционную систему компьютера либо выключите и снова включите питание инструмента.

Драйвер Yamaha Standard USB-MIDI

Обычно при подключении к разъему USB TO HOST драйвер USB не требуется. Однако если передача данных нестабильна или возникают какие-либо проблемы, установите драйвер Yamaha Standard USB-MIDI, скачав его с веб-сайта по следующему адресу:

<https://download.yamaha.com/>

* Выбрав страну и нажав Firmware/Software Updates (Обновление ПО и микропрограмм) на странице Support (Поддержка), выберите категорию продукта, а затем введите «USB-MIDI» в поле поиска.

Выберите драйвер USB-MIDI для операционной системы своего компьютера в результатах поиска. Для установки драйвера на компьютере следуйте инструкциям в руководстве по установке, которое содержится в файле установочного пакета.

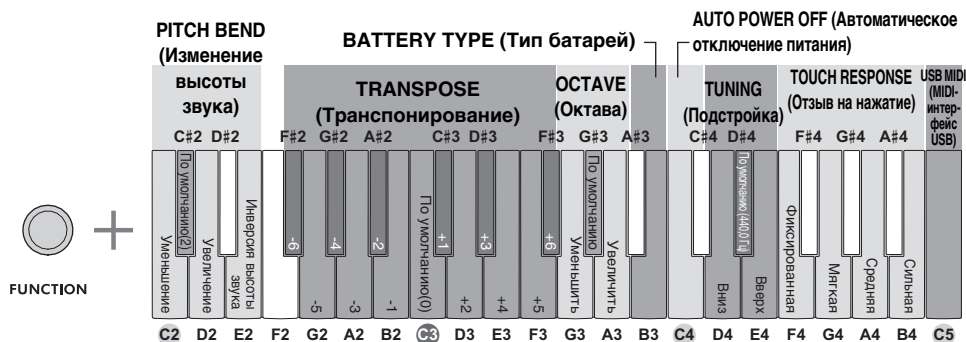
ПРИМЕЧАНИЕ

- Для компьютеров под управлением Mac OS можно использовать стандартный драйвер для Mac OS; установка иных драйверов не требуется.
- В некоторых операционных системах драйвер Yamaha Standard USB-MIDI несовместим с данным инструментом.

Индивидуальная настройка

1. Чтобы задать параметр, удерживайте кнопку [FUNCTION] (Функция) и нажмите одну из выделенных клавиш, показанных ниже.

Инструмент издает высокий или низкий звуковой сигнал для индикации совершения операции. Высокий звук сообщает об изменении параметра или активации функции. Низкий звук сообщает об отключении функции. Отсутствие звука говорит о том, что параметр достиг предельного значения и не может быть изменен.



Обозначение под каждой клавишей на передней панели инструмента показывает функцию клавиши при нажатии кнопки [FUNCTION] (Функция).

Функции	Настройки	Клавиши
PITCH BEND RANGE (Диапазон изменения высоты звука) Позволяет добавить плавные вариации высоты звука к нотам, проигрываемым на клавиатуре. Значение: 1–12 По умолчанию: 2	Уменьшение	C2
	По умолчанию (2)	C#2
	Увеличение	D2
	PITCH BEND INVERSION (Инверсия высоты звука): меняет направление изменения высоты звука	E2
TRANSPOSE (Транспонирование) Для транспонирования высоты звука клавиатуры вверх или вниз в полутонах. Значение: -6 – +6 По умолчанию: 0 ПРИМЕЧАНИЕ <ul style="list-style-type: none"> Нельзя вносить изменения в функцию транспонирования в режиме Jam. Настройка транспонирования не может быть применена, если выбран набор ударных (стр. 36). 	-6	F#2
	-5	G2
	-4	G#2
	-3	A2
	-2	A#2
	-1	B2
	По умолчанию (0)	C3
	+1	C#3
	+2	D3
	+3	D#3
+4	E3	

Функции	Настройки	Клавиши
TRANSPOSE (Транспонирование)	+5	F3
	+6	F#3
OCTAVE (Октава) Для смещения высоты звука клавиатуры вверх или вниз на одну октаву. Значение: -2 – +2 По умолчанию: зависит от тембра.	Уменьшить на одну октаву	G3
	По умолчанию	G#3
	Увеличить на одну октаву	A3
BATTERY TYPE (Тип батарей) Служит для выбора типа батарей, установленных в инструмент. Низкий звуковой сигнал означает сухой элемент, высокий — перезаряжаемый. Настройки: сухой элемент (для щелочных, марганцевых батарей) или перезаряжаемый элемент (для перезаряжаемых никель-металлогидридных батарей) По умолчанию: сухой элемент		B3
AUTO POWER OFF (Автоматическое отключение питания) Указывает время, по истечении которого питание инструмента автоматически отключается. Низкий звуковой сигнал означает «Выкл.», высокий — «Вкл.». Настройки: вкл. (30 минут), выкл. По умолчанию: вкл. (30 минут)		C4
TUNING (Подстройка) Вы можете выполнять тонкую настройку высоты звука всего инструмента с шагом приблизительно 0,2 Гц. Значение: 427,0–453,0 Гц (от -65 до 65 центов) По умолчанию: 440,0 Гц (00)	Вниз	D4
	По умолчанию (440,0 Гц)	D#4
	ПРИМЕЧАНИЕ Подстройка не влияет на тембры ударных (стр. 36).	Вверх
TOUCH RESPONSE (Отзыв на нажатие) Указывает чувствительность клавиш к силе нажатия (зависимость воспроизводимого звука от силы нажатия). По умолчанию: средняя	Фиксированная: изменение силы нажатия на клавиши не влияет на воспроизводимые ноты.	F4
	Мягкая: небольшое изменение силы нажатия на клавиши приводит к изменению воспроизводимых нот.	G4
	Средняя: среднее изменение силы нажатия на клавиши приводит к изменению воспроизводимых нот.	A4
	Сильная: достаточно большое изменение силы нажатия на клавиши приводит к изменению воспроизводимых нот.	B4
MIDI-интерфейс USB Включает и выключает передачу и прием MIDI-данных. Низкий звуковой сигнал означает «Выкл.», высокий — «Вкл.». По умолчанию: выкл. (если инструмент оснащен функцией Bluetooth); вкл. (если инструмент не имеет функции Bluetooth).		C5
ПРИМЕЧАНИЕ		
<ul style="list-style-type: none"> При установке значения «Выкл.» MIDI-данные будут передаваться по Bluetooth. Сведения о проверке наличия функции Bluetooth на клавиатуре вашего устройства см. на стр. 9. 		

Резервное копирование и инициализация

Следующие данные автоматически сохраняются как резервная копия даже при выключении питания.

Параметры, для которых хранится резервная копия

Настройки функций (стр. 28):

- PITCH BEND INVERSION (Инверсия высоты звука)
- BATTERY TYPE (Тип батарей)
- AUTO POWER OFF (Автоматическое отключение питания)
- TUNING (Подстройка)
- TOUCH RESPONSE (Отзыв на нажатие)
- USB MIDI (MIDI-интерфейс USB)

Общая громкость

УВЕДОМЛЕНИЕ

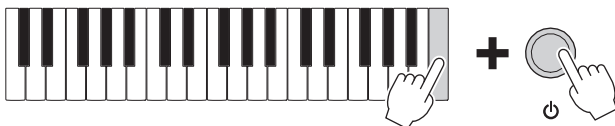
Резервная копия автоматически создается при выключении питания вручную или функцией Auto Power Off (Автоматическое отключение питания). В следующих случаях при выключении питания резервное копирование выполнено не будет.

- Отсоединен кабель USB
- Сбой питания
- Разряженные батареи или их отсутствие

Инициализация

Можно инициализировать данные из резервной копии.

1. Отключите питание клавиатуры.
2. Чтобы инициализировать данные резервной копии, восстановив заводские настройки, включите питание, удерживая нажатой самую верхнюю клавишу.



Устранение неполадок

В. Общий уровень громкости слишком низкий или звук отсутствует вообще.

- . Повысьте общую громкость при помощи кнопки VOLUME [+].
- . Проверьте, не подключены ли к разъему [PHONES] наушники. При таком подключении динамик инструмента не воспроизводит звук.

В. При включении и выключении инструмента какое-то время слышны хлопки.

- . Это нормальное явление, сопровождающее подачу электропитания на инструмент.

В. Слишком низкая громкость. Неудовлетворительное качество звучания.

- . Батареи разряжены. Замените все четыре батареи новыми или полностью заряженными либо используйте кабель USB.

В. Инструмент автоматически выключается, даже когда не выполняются никакие операции.

- . Это не является неисправностью. Это происходит благодаря функции AUTO POWER OFF (Автоматическое отключение питания) (стр. 19). Для отключения этой функции выберите значение Off (Выкл.) в ее настройках.

В. Во время работы с инструментом при помощи смарт-устройства слышен шум из динамиков инструмента или подключенных к нему наушников.

- . Если инструмент используется в сочетании с приложением для смарт-устройства, рекомендуется для устранения помех, создаваемых мобильной связью, перевести его на работу в авиарежиме, а затем включить функцию Bluetooth.

В. Есть ощущение, что не все тембры слышны.

- . Количество одновременно звучащих нот превышает 32, что является максимальной полифонией (максимальным количеством одновременно звучащих нот) данного инструмента. При превышении максимальной полифонии некоторые ноты (или звуки) могут быть пропущены («захвачены»).

В. Звуковой сигнал, поступающий через разъем [AUX IN], не воспроизводится встроенными динамиками инструмента или воспроизводится слишком тихо.

- Для управления громкостью сигнала, поступающего через разъем [AUX IN], отрегулируйте громкость подключенного аудиооборудования.
- Рекомендуется использовать аудиокабели и соединительные штекеры, не имеющие последовательных резисторов.

В. Не удается создать подключение по Bluetooth.

- Проверьте, включена ли функция Bluetooth на смарт-устройстве.
- Удостоверьтесь, что к инструменту не подключено по Bluetooth другое смарт-устройство. Если проблема в этом, отключите функцию Bluetooth на подключенном смарт-устройстве, а затем попробуйте создать подключение с нужным смарт-устройством еще раз.
- Проверьте совместимость смарт-устройства с приложением Chord Tracker на веб-сайте корпорации Yamaha:
<https://www.yamaha.com/kbdapps/>
- Удостоверьтесь, что функция USB MIDI (стр. 29) включена.
- В зависимости от страны приобретения инструмент может не иметь функции Bluetooth. Сведения о проверке наличия функции Bluetooth на клавиатуре вашего устройства см. на стр. 9.

В. Соединение с помощью кабеля USB не работает.

- Удостоверьтесь, что функция USB MIDI (стр. 29) включена.

Технические характеристики

Название изделия	Цифровой клавишный инструмент	
Тембры		Стереосэмплирование AWM
	Полифония (максимальная)	32
	Количество тембров	12
Функции	JAM	3 режима
	Общие элементы управления	Подстройка, Диапазон изменения высоты звука, Выбор USB MIDI, Транспонирование, Сдвиг октавы, Отзыв на нажатие
	Bluetooth * В зависимости от страны приобретения инструмента эта функция может отсутствовать. Подробную информацию см. на стр. 9.	Версия Bluetooth: 4.0 Поддерживаемый профиль: GATT Соответствует спецификации технологии Bluetooth Low Energy MIDI Беспроводной вывод: класс 2 Максимальное расстояние связи: около 10 м Радиочастота (рабочая частота): 2.402–2.480 МГц Максимальная выходная мощность (ЭИИМ): 4 дБ/мВт Тип модуляции: частотная модуляция с гауссовой фильтрацией
Интерфейс управления	Клавиатура	37 высококачественных мини-клавиш (HQ Mini)
	Другие контроллеры	Регулятор PITCH (Высота звука), кнопка VIBRATO (Вибрато), кнопка SUSTAIN (Сустейн)
Возможности подключения	[AUX IN] (линейный вход, 3,5 мм, стереофонический штекерный мини-разъем) [PHONES] (наушники, 3,5 мм, стереофонический штекерный мини-разъем) [5V DC/USB TO HOST]	
Звуковая система	Усилитель: 0,7 Вт Динамик: 8 см × 1	

Источник питания	Источник питания (продается отдельно)	<ul style="list-style-type: none"> • Блок питания USB: 5 В / 1 А • Концентратор USB с автономным питанием 5 В / 1 А • Четыре щелочные (LR6), марганцевые (R6) или никель-металл-гидридные (HR6) батареи размера AA
	Потребляемая мощность	2,5 Вт (при использовании блока питания USB)
	Auto Power Off (Автоматическое отключение питания)	Есть
Размеры (Ш x Г x В) / масса		733 мм x 125 мм x 56 мм, 1,2 кг (не включая батареи)
Дополнительные принадлежности		Ремень, кабель USB, руководство пользователя, Online Member Product Registration (Регистрация продукта в системе Online Member)
Принадлежности, продаваемые отдельно (В отдельных регионах могут быть недоступны.)		Сумка для клавиатуры (SC-KB350), наушники (HPH-150, HPH-100, HPH-50)

В содержании данного руководства приведены последние на момент публикации технические характеристики. Для получения последней версии руководства посетите веб-сайт корпорации Yamaha и загрузите файл с руководством. Так как технические характеристики, оборудование и отдельно продаваемые принадлежности могут различаться в разных странах, обратитесь за информацией к представителю корпорации Yamaha в своем регионе.

Предметный указатель

A—Z

AUTO POWER OFF (Автоматическое отключение питания)	29
Auto Power Off (Автоматическое отключение питания)	19
BATTERY TYPE (Тип батарей)	29
Bluetooth	9
Drum Kit List	36
MIDI-интерфейс	26
MIDI-интерфейс USB	29
OCTAVE (Октава)	29
PITCH BEND RANGE (Диапазон изменения высоты звука)	28
TOUCH RESPONSE (Отзыв на нажатие)	29
TRANPOSE (Транспонирование)	28
TUNING (Подстройка)	29

A

Адаптер питания USB	17
---------------------------	----

Б

Батареи	16
---------------	----

И

Инициализация	30
---------------------	----

М

Мобильный аккумулятор USB	17
---------------------------------	----

П

Питание	18
Подключение с помощью кабеля USB	23
Приложение Chord Tracker	21
Приложение Jam	21, 24
Принадлежности	10

Р

Режим импровизации Jam	25
Резервное копирование	30
Ремень	15

С

Соединение по Bluetooth	22
Список тембров	20
Справочник по MIDI-интерфейсу	10

Т

Тембр	20
Технические характеристики	33
Техническое обслуживание	8
Требования к источнику питания	16

У

Устранение неполадок	31
----------------------------	----

Ф

Функция импровизации Jam	21, 24
--------------------------------	--------

Drum Kit List

C2	C#2
D2	D#2
E2	
F2	F#2
G2	G#2
A2	A#2
B2	
C3	C#3
D3	D#3
E3	
F3	F#3
G3	G#3
A3	A#3
B3	
C4	C#4
D4	D#4
E4	
F4	F#4
G4	G#4
A4	A#4
B4	
C5	

Keyboard		Dance Kit
Note#	Note	
25	C# 0	Surdo Mute
26	D 0	Surdo Open
27	D# 0	Hi Q
28	E 0	Whip Slap
29	F 0	Scratch H
30	F# 0	Scratch L
31	G 0	Finger Snap
32	G# 0	Click Noise
33	A 0	Metronome Click
34	A# 0	Metronome Bell
35	B 0	Seq Click L
36	C 1	Seq Click H
37	C# 1	Brush Tap
38	D 1	Brush Swirl
39	D# 1	Brush Slap
40	E 1	Reverse Cymbal
41	F 1	Snare Roll
42	F# 1	Hi Q 2
43	G 1	Snare Techno
44	G# 1	Sticks
45	A 1	Kick Techno Q
46	A# 1	Rim Gate
47	B 1	Kick Techno L
48	C 2	Kick Techno
49	C# 2	Side Stick Analog
50	D 2	Snare Clap
51	D# 2	Hand Clap
52	E 2	Snare Dry
53	F 2	Tom Analog 1
54	F# 2	Hi-Hat Close Analog 1
55	G 2	Tom Analog 2
56	G# 2	Hi-Hat Close Analog 2
57	A 2	Tom Analog 3
58	A# 2	Hi-Hat Open Analog
59	B 2	Tom Analog 4
60	C 3	Tom Analog 5
61	C# 3	Cymbal Analog
62	D 3	Tom Analog 6
63	D# 3	Ride Cymbal 1
64	E 3	Chinese Cymbal
65	F 3	Ride Cymbal Cup
66	F# 3	Tambourine
67	G 3	Splash Cymbal
68	G# 3	Cowbell Analog
69	A 3	Crash Cymbal 2
70	A# 3	Vibraslap
71	B 3	Ride Cymbal 2
72	C 4	Bongo H
73	C# 4	Bongo L
74	D 4	Conga Analog H
75	D# 4	Conga Analog M
76	E 4	Conga Analog L
77	F 4	Timbale H
78	F# 4	Timbale L
79	G 4	Agogo H
80	G# 4	Agogo L
81	A 4	Cabasa
82	A# 4	Maracas 2
83	B 4	Samba Whistle H
84	C 5	Samba Whistle L

Keyboard		Dance Kit
Note#	Note	
85	C# 5	Guiro Short
86	D 5	Guiro Long
87	D# 5	Claves 2
88	E 5	Wood Block H
89	F 5	Wood Block L
90	F# 5	Scratch H
91	G 5	Scratch L
92	G# 5	Triangle Mute
93	A 5	Triangle Open
94	A# 5	Shaker
95	B 5	Jingle Bells
96	C 6	Bell Tree

Die MIDI-Notennummer (#) und die MIDI-Note sind in Wirklichkeit eine Oktave tiefer als auf der Tastatur.

Номер MIDI-ноты и Нота в действительности на одну октаву ниже номера ноты и ноты, указанных на клавиатуре.

For EU countries

BG Bulgarian

ОПРОСТЕНА ЕС ДЕКЛАРАЦИЯ ЗА СЪОТВЕТСТВИЕ

C настоящата Yamaha Music Europe GmbH декларира, че този тип радиосъоръжение [SHS-300] е в съответствие с Директива 2014/53/ЕС. Цялостният текст на ЕС декларацията за съответствие може да се намери на следния интернет адрес:
<https://europe.yamaha.com/en/support/compliance/doc.html>

ES Spanish

DECLARACION UE DE CONFORMIDAD SIMPLIFICADA

Por la presente, Yamaha Music Europe GmbH declara que el tipo de equipo radioeléctrico [SHS-300] es conforme con la Directiva 2014/53/UE. El texto completo de la declaración UE de conformidad está disponible en la dirección Internet siguiente:
<https://europe.yamaha.com/en/support/compliance/doc.html>

CS Czech

ZJEDNODUŠENÉ EU PROHLÁŠENÍ O SHODĚ

Tímto Yamaha Music Europe GmbH prohlašuje, že typ rádiového zařízení [SHS-300] je v souladu se směrnici 2014/53/EU. Úplné znění EU prohlášení o shodě je k dispozici na této internetové adrese:
<https://europe.yamaha.com/en/support/compliance/doc.html>

DA Danish

FORENKLET EU-OVERENSSTEMMELSESERKLÆRING

Herved erklærer Yamaha Music Europe GmbH, at radioudstyrstypen [SHS-300] er i overensstemmelse med direktiv 2014/53/EU. EU-overensstemmelseserklæringens fulde tekst kan findes på følgende internetadresse:
<https://europe.yamaha.com/en/support/compliance/doc.html>

DE German

VEREINFACHTE EU-KONFORMITÄTSERKLÄRUNG

Hiermit erkläre Yamaha Music Europe GmbH, dass der Funkanlagentyp [SHS-300] der Richtlinie 2014/53/EU entspricht. Der vollständige Text der EU-Konformitätserklärung ist unter der folgenden Internetadresse verfügbar:
<https://europe.yamaha.com/en/support/compliance/doc.html>

ET Estonian

LIHTSUSTATUD ELI VASTAVUSDEKLARATSIOON

Käesolevaga deklareerib Yamaha Music Europe GmbH, et käesolev raadioseadme tüüp [SHS-300] vastab direktiivile 2014/53/EL nõuetele. ELi vastavusdeklaratsiooni täielik tekst on kättesaadav järgmisel internetiaadressil:
<https://europe.yamaha.com/en/support/compliance/doc.html>

EL Greek

ΑΠΛΟΥΣΤΕΥΜΕΝΗ ΔΗΛΩΣΗ ΣΥΜΜΟΡΦΩΣΗΣ ΕΕ

Με την παρούσα ο/η Yamaha Music Europe GmbH, δηλώνει ότι ο ραδιοεξοπλισμός [SHS-300] πληροί την οδηγία 2014/53/ΕΕ. Το πλήρες κείμενο της δήλωσης συμμόρφωσης ΕΕ διατίθεται στην ακόλουθη ιστοσελίδα στο διαδίκτυο:
<https://europe.yamaha.com/en/support/compliance/doc.html>

EN English

SIMPLIFIED EU DECLARATION OF CONFORMITY

Hereby, Yamaha Music Europe GmbH declares that the radio equipment type [SHS-300] is in compliance with Directive 2014/53/EU. The full text of the EU declaration of conformity is available at the following internet address:
<https://europe.yamaha.com/en/support/compliance/doc.html>

FR French

DECLARATION UE DE CONFORMITE SIMPLIFIEE

Le soussigné, Yamaha Music Europe GmbH, déclare que l'équipement radioélectrique du type [SHS-300] est conforme à la directive 2014/53/UE. Le texte complet de la déclaration UE de conformité est disponible à l'adresse internet suivante:
<https://europe.yamaha.com/en/support/compliance/doc.html>

HR Croatian

POJEDNOSTAVLJENA EU IZJAVA O SUKLADNOSTI

Yamaha Music Europe GmbH ovime izjavljuje da je radijska oprema tipa [SHS-300] u skladu s Direktivom 2014/53/EU. Cjeloviti tekst EU izjave o sukladnosti dostupan je na sljedećoj internetskoj adresi:
<https://europe.yamaha.com/en/support/compliance/doc.html>

IT Italian

DICHIARAZIONE DI CONFORMITÀ UE SEMPLIFICATA

Il fabbricante, Yamaha Music Europe GmbH, dichiara che il tipo di apparecchiatura radio [SHS-300] è conforme alla direttiva 2014/53/UE. Il testo completo della dichiarazione di conformità UE è disponibile al seguente indirizzo Internet:
<https://europe.yamaha.com/en/support/compliance/doc.html>

LV Latvian

VIENTKĀRŠOTA ES ATBILSTĪBAS DEKLARĀCIJA

Ar šo Yamaha Music Europe GmbH deklarē, ka radioiekārtā [SHS-300] atbilst Direktīvai 2014/53/ES. Pilns ES atbilstības deklarācijas teksts ir pieejams šādā interneta vietnē:
<https://europe.yamaha.com/en/support/compliance/doc.html>

LT Lithuanian

SUPAPRASTINTA ES ATITIKTIES DEKLARACIJA

Aš, Yamaha Music Europe GmbH, patvirtinu, kad radijo įrenginių tipas [SHS-300] atitinka Direktyvą 2014/53/ES. Visas ES atitikties deklaracijos tekstas prieinamas šiuo interneto adresu:
<https://europe.yamaha.com/en/support/compliance/doc.html>

HU Hungarian

EGYSZERŰSÍTETT EU-MEGFELELŐSÉGI NYILATKOZAT

Yamaha Music Europe GmbH igazolja, hogy a [SHS-300] típusú rádióberendezés megfelel a 2014/53/EU irányelvnek. Az EU-megfelelőségi nyilatkozat teljes szövege elérhető a következő internetes címen:
<https://europe.yamaha.com/en/support/compliance/doc.html>

NL Dutch

VEREENVOUDIGDE EU-CONFORMITEITSVERKLARING

Hierbij verklaar ik, Yamaha Music Europe GmbH, dat het type radioapparatuur [SHS-300] conform is met Richtlijn 2014/53/EU. De volledige tekst van de EU-conformiteitsverklaring kan worden geraadpleegd op het volgende internetadres:
<https://europe.yamaha.com/en/support/compliance/doc.html>

PL Polish

UPROSZCZONA DEKLARACJA ZGODNOŚCI UE

Yamaha Music Europe GmbH niniejszym oświadcza, że typ urządzenia radiowego [SHS-300] jest zgodny z dyrektywą 2014/53/UE. Pełny tekst deklaracji zgodności UE jest dostępny pod następującym adresem internetowym:
<https://europe.yamaha.com/en/support/compliance/doc.html>

PT Portuguese

DECLARAÇÃO UE DE CONFORMIDADE SIMPLIFICADA

O(a) abaixo assinado(a) Yamaha Music Europe GmbH declara que o presente tipo de equipamento de rádio [SHS-300] está em conformidade com a Diretiva 2014/53/UE. O texto integral da declaração de conformidade está disponível no seguinte endereço de Internet:
<https://europe.yamaha.com/en/support/compliance/doc.html>

RO Romanian

DECLARAȚIE UE DE CONFORMITATE SIMPLIFICATĂ

Prin prezenta, Yamaha Music Europe GmbH declară că tipul de echipament radio [SHS-300] este în conformitate cu Directiva 2014/53/UE. Textul integral al declarației UE de conformitate este disponibil la următoarea adresă internet:
<https://europe.yamaha.com/en/support/compliance/doc.html>

SK Slovak

ZJEDNODUŠENÉ EÚ VYHLÁSENIE O ZHODE

Yamaha Music Europe GmbH týmto vyhlasuje, že rádiové zariadenie typu [SHS-300] je v súlade so smernicou 2014/53/EÚ. Úplné EÚ vyhlásenie o zhode je k dispozícii na tejto internetovej adrese:
<https://europe.yamaha.com/en/support/compliance/doc.html>

SL Slovenian

POENOSTAVLJENA IZJAVA EU O SKLADNOSTI

Yamaha Music Europe GmbH potrjuje, da je tip radijske opreme [SHS-300] skladen z Direktivo 2014/53/EU. Celotno besedilo izjave EU o skladnosti je na voljo na naslednjem spletnem naslovu:
<https://europe.yamaha.com/en/support/compliance/doc.html>

FI Finnish

YKSINKERTAISTETTU EU-VAATIMUSTENKAIKUISUUSVAKUUTUS

Yamaha Music Europe GmbH vakuuttaa, että radiolaitetyypin [SHS-300] on direktiivin 2014/53/EU mukainen. EU-vaatimustenmukaisuusvakuutuksen täysimittainen teksti on saatavilla seuraavassa internetosoitteessa:
<https://europe.yamaha.com/en/support/compliance/doc.html>

SV Swedish

FÖRENKLAD EU-FÖRSÄKRAN OM ÖVERENSSTÄMMELSE

Härmed försäkrar Yamaha Music Europe GmbH att denna typ av radioutrustning [SHS-300] överensstämmer med direktiv 2014/53/EU. Den fullständiga texten till EU-försäkran om överensstämmelse finns på följande internetadress:
<https://europe.yamaha.com/en/support/compliance/doc.html>

TR Turkey

BASİTLEŞTİRİLMİŞ AVRUPA BİRLİĞİ UYGUNLUK BİLDİRİMİ

İşbu belge ile, Yamaha Music Europe GmbH, radio cihaz tipinin [SHS-300], Direktif 2014/53/AB'ye uygunluğunu beyan eder. AB uyumu beyanının tam metni aşağıdaki internet adresinden edinilebilir:
<https://europe.yamaha.com/en/support/compliance/doc.html>

Important Notice: Guarantee Information for customers in European Economic Area (EEA) and Switzerland

<p>Important Notice: Guarantee Information for customers in EEA* and Switzerland</p> <p>For detailed guarantee information about this Yamaha product, and Pan-EWR* and Switzerland warranty service, please either visit the website address below (Printable file is available at our website) or contact the Yamaha representative office for your country. * EEA: European Economic Area</p>	English
<p>Wichtiger Hinweis: Garantie-Information für Kunden in der EWR* und der Schweiz</p> <p>Für nähere Garantie-Information über dieses Produkt von Yamaha, sowie über den Pan-EWR*- und Schweizer Garantieservice, besuchen Sie bitte entweder die folgend angegebene Internetadresse (eine druckfähige Version befindet sich auch auf unserer Webseite), oder wenden Sie sich an den für Ihr Land zuständigen Yamaha-Vertrieb. * EWR: Europäischer Wirtschaftsraum</p>	Deutsch
<p>Remarque importante: informations de garantie pour les clients de l'EEE et la Suisse</p> <p>Pour des informations plus détaillées sur la garantie de ce produit Yamaha et sur la service de garantie applicable dans l'ensemble de l'EEE ainsi qu'en Suisse, consultez notre site Web à l'adresse ci-dessous (le fichier imprimable est disponible sur notre site Web) ou contactez directement Yamaha dans votre pays de résidence. * EEE : Espace Economique Européen</p>	Français
<p>Belangrijke mededeling: Garantie-informatie voor klanten in de EER* en Zwitserland</p> <p>Voor gedetailleerde garantie-informatie over dit Yamaha-product en de garantieservice in heel de EER* en Zwitserland, gaat u naar de onderstaande website (u vindt een afdrukbaar bestand op onze website) of neemt u contact op met de vertegenwoordiging van Yamaha in uw land. * EER: Europese Economische Ruimte</p>	Nederlands
<p>Aviso importante: información sobre la garantía para los clientes del EEE* y Suiza</p> <p>Para una información detallada sobre este producto Yamaha y sobre el soporte de garantía en la zona EEE* y Suiza, visite la dirección web que se incluye más abajo (la versión del archivo para imprimir está disponible en nuestro sitio web) o póngase en contacto con el representante de Yamaha en su país. * EEE: Espacio Económico Europeo</p>	Español
<p>Avviso importante: informazioni sulla garanzia per i clienti residenti nell'EEA* e in Svizzera</p> <p>Per informazioni dettagliate sulla garanzia relativa a questo prodotto Yamaha e l'assistenza in garanzia nei paesi EEA* e in Svizzera, potete consultare il sito Web all'indirizzo riportato di seguito (è disponibile il file in formato stampabile) oppure contattare l'ufficio di rappresentanza locale della Yamaha. * EEA: Area Economica Europea</p>	Italiano
<p>Aviso importante: informações sobre as garantias para clientes da AEE* e da Suíça</p> <p>Para obter uma informação pormenorizada sobre este produto da Yamaha e sobre o serviço de garantia na AEE* e na Suíça, visite o site a seguir (o arquivo para impressão está disponível no nosso site) ou entre em contato com o escritório de representação da Yamaha no seu país. * AEE: Área Económica Europeia</p>	Português
<p>Σημαντική σημείωση: Πληροφορίες εγγύησης για τους πελάτες στην ΕΟΧ* και Ελλάδα</p> <p>Για λεπτομερείς πληροφορίες εγγύησης σχετικά με το προϊόν προϊόν της Yamaha και την κάλυψη εγγύησης σε όλες τις χώρες του ΕΟΧ και την Ελλάδα, επισκεφτείτε την παρακάτω ιστοσελίδα (Εκτυπώσιμη μορφή είναι διαθέσιμη στην ιστοσελίδα μας) ή απευθυνθείτε στην αντιπροσωπεία της Yamaha στη χώρα σας. * ΕΟΧ: Ευρωπαϊκός Οικονομικός Χώρος</p>	Ελληνικά
<p>Viktigt: Garantiinformasjon för kunder i EES-området* och Schweiz</p> <p>För detaljerad information om denna Yamaha-produkt samt garantitjänsterna i hela EES-området* och Schweiz kan du antingen besöka nedanstående webbadress (en utskriftsvänlig fil finns på webbplatsen) eller kontakta Yamaha officiella representant i ditt land. * EES: Europeiska Ekonomiska Samarbetsområdet</p>	Svenska
<p>Viktig merknad: Garantiinformasjon for kunder i EØS* og Sveits</p> <p>Detaljert garantiinformasjon om dette Yamaha-produktet og garantitjeneste for hele EØS-området* og Sveits kan fås enten ved å besøke nettstedene nedenfor (utskriftsversjon finnes på våre nettsider) eller kontakte kontakt Yamaha-kontoret i landet der du bor. * EØS: Det europeiske økonomiske samarbeidsområdet</p>	Norsk
<p>Vigtig oplysning: Garantioplysninger til kunder i EØO* og Schweiz</p> <p>De kan finde detaljerede garantioplysninger om dette Yamaha-produkt og den fælles garantitjenesteordning for EØO* (og Schweiz) ved at besøge det websted, der er angivet nedenfor (der findes en fil, som kan udskrives, på vores websted), eller ved at kontakte Yamahas nationale repræsentationskontor i det land, hvor De bor. * EØO: Det Europæiske Økonomiske Område</p>	Dansk
<p>Tärkeä ilmoitus: Takuitiedot Euroopan talousalueen (ETA)* ja Sveitsin asiakkaille</p> <p>Tämän Yamaha-tuotteen sekä ETA-alueen ja Sveitsin takuuta koskevat yksityiskohtaiset tiedot saatte alla olevasta nettiosoitteesta. (Tulostettava tiedosto saatavissa sivustollamme.) Voitte myös ottaa yhteyttä paikalliseen Yamaha-edustajaan. * ETA: Euroopan talousalue</p>	Suomi
<p>Ważne: Warunki gwarancyjne obowiązujące w EOG* i Szwajcarii</p> <p>Aby dowiedzieć się więcej na temat warunków gwarancyjnych tego produktu firmy Yamaha i serwisu gwarancyjnego w całym EOG* i Szwajcarii, należy odwiedzić wskazaną poniżej stronę internetową (Plik gotowy do wydrukowania znajduje się na naszej stronie internetowej) lub skontaktować się z przedstawicielstwem firmy Yamaha w swoim kraju. * EOG — Europejski Obszar Gospodarczy</p>	Polski
<p>Dôležité oznámenie: Zaručení informácie pro zákazníky v EHS* a ve Švajčiarsku</p> <p>Podrobné zaruční informácie o tomto produkte Yamaha a zaručení servisu v celom EHS* a ve Švajčiarsku nájdete na nižšie uvedenej webovej adrese (soubor k tisku je dostupný na našich webových stránkách) nebo se můžete obrátit na zastoupení firmy Yamaha ve své zemi. * EHS: Evropský hospodářský prostor</p>	Česky
<p>Fontos figyelmeztetés: Garancia-információk az EGT* területén és Svájcban élő vásárlók számára</p> <p>A jelen Yamaha termék vonatkozó részletes garancia-információit, valamint az EGT*-re és Svájcra kiterjedő garanciális szolgáltatás tekintetében keressse fel webhelyünket az alábbi címen (a webhelyen nyomtatható fájl is talál), vagy pedig lépjen kapcsolatba az országában működő Yamaha képviseleti irodával. * EGT: Európai Gazdasági Térség</p>	Magyar
<p>Oluline märkus: Garantiteave Euroopa Majanduspiirkonna (EMP)* ja Šveitsi klientidele</p> <p>Täpsemat teabe saamiseks selle Yamaha toote garantii ning kogu Euroopa Majanduspiirkonna ja Šveitsi garantiteeninduse kohta, külastage palun veebisaiti alljärgneval aadressil (meie saitil on saadaval printitav fail) või pöörduge Teie riigioni Yamaha esinduse poole. * EMP: Euroopa Majanduspiirkond</p>	Eesti keel
<p>Svarīgās paziņojums: garantijas informācija klientiem EEZ* un Šveicē</p> <p>Lai saņemtu detaļāzētu garantijas informāciju par šo Yamaha produktu, kā arī garantijas apkalpošanu EEZ* un Šveicē, lūdzam apmeklēt zemāk norādīto tīmekļa vietnes adresi (tīmekļa vietnē ir pieejams drukājams fails) vai sazināties ar jūsu valstī apkalpojuma Yamaha pārstāvēniecību. * EEZ: Eiropas Ekonomikas zona</p>	Latviešu
<p>Dėmesio: informacija dėl garantijos pirkėjams EEE* ir Šveicarijose</p> <p>Yra reikia išsamios informacijos apie šį „Yamaha“ produktą ir jo techninę priežiūrą visoje EEE* ir Šveicarijose, apsilankykite mūsų svetainėje adresu (svetainėje yra spausdinamas failas) arba kreipkitės į „Yamaha“ atstovų bei savo šalį. * EEE — Europos ekonominė erdvė</p>	Lietuvių kalba
<p>Dôležité upozornenie: Informácie o záruke pre zákazníkov v EHP* a Švajčiarsku</p> <p>Podrobné informácie o záruke týkajúce sa tohto produktu od spoločnosti Yamaha a garančnom servise v EHP* a Švajčiarsku nájdete na webovej stránke uvedenej nižšie (na našej webovej stránke je k dispozícii súbor na tlač) alebo sa obráťte na zástupcu spoločnosti Yamaha vo svojej krajine. * EHP: Európsky hospodársky priestor</p>	Slovenčina
<p>Pomembno obvestilo: Informacije o garanciji za kupce v EGP* in Švici</p> <p>Podrobnejše informacije o tem Yamahinem izdelku ter garancijskem servisu v celotnem EGP in Švici, obiščite spletno mesto, ki je navedeno spodaj (nalostljiva datoteka je na voljo na našem spletnem mestu), ali se obrnite na Yamahinega predstavnika v svoji državi. * EGP: Evropski gospodarski prostor</p>	Slovensčina
<p>Важно съобщение: Информация за гаранцията за клиенти в ЕИП* и Швейцария</p> <p>За подробна информация за гаранцията за този продукт на Yamaha и гаранционното обслужване в паневропейската зона на ЕИП* и Швейцария или посетете посочения по-долу уеб сайт (на нашия уеб сайт има файл за печат), или се свържете с представителния офис на Yamaha във вашата страна. * ЕИП: Европейско икономическо пространство</p>	Български език
<p>Notificare importantă: Informații despre garanție pentru clienții din SEE* și Elveția</p> <p>Pentru informații detaliate privind acest produs Yamaha și serviciul de garanție Pan-SEE* și Elveția, vizitați site-ul la adresa de mai jos (fișierul imprimabil este disponibil pe site-ul nostru) sau contactați biroul reprezentanței Yamaha din țara dumneavoastră. * SEE: Spațiul Economic European</p>	Limba română
<p>Važna obavijest: Informacije o jamstvu za države EGP-a i Švicarske</p> <p> Za detaljne informacije o jamstvu za ovaj Yamahin proizvod te jamstvenom servisu za cijeli EGP i Švicarsku, molimo Vas da posjetite web-stranicu navedenu u nastavku ili kontaktirate ovlaštenog Yamahinog dobavljača u svojoj zemlji. * EGP: Europski gospodarski prostor</p>	Hrvatski

<https://europe.yamaha.com/warranty/>

Die Einzelheiten zu Produkten sind bei Ihrer unten aufgeführten Niederlassung und bei Yamaha Vertragshändlern in den jeweiligen Bestimmungsländern erhältlich.

Детальные сведения об инструменте можно получить у местного представителя корпорации Yamaha или уполномоченного дистрибьютора, указанного в следующем списке.

NORTH AMERICA

CANADA

Yamaha Canada Music Ltd.
135 Milner Avenue, Toronto, Ontario M1S 3R1,
Canada
Tel: +1-416-298-1311

U.S.A.

Yamaha Corporation of America
6600 Orangethorpe Avenue, Buena Park, CA 90620,
U.S.A.
Tel: +1-714-522-9011

CENTRAL & SOUTH AMERICA

MEXICO

Yamaha de México, S.A. de C.V.
Av. Insurgentes Sur 1647 Piso 9, Col. San José
Insurgentes, Delegación Benito Juárez, México,
D.F., C.P. 03900, México
Tel: +52-55-5804-0600

BRAZIL

Yamaha Musical do Brasil Ltda.
Rua Fidêncio Ramos, 302 – Cj 52 e 54 – Torre B –
Vila Olímpia – CEP 04551-010 – São Paulo/SP,
Brazil
Tel: +55-11-3704-1377

ARGENTINA

**Yamaha Music Latin America, S.A.,
Sucursal Argentina**
Olga Cossetti 1153, Piso 4 Norte,
Madero Este-C1107CEK,
Buenos Aires, Argentina
Tel: +54-11-4119-7000

PANAMA AND OTHER LATIN AMERICAN COUNTRIES/ CARIBBEAN COUNTRIES

Yamaha Music Latin America, S.A.
Edificio Torre Davivienda, Piso: 20
Avenida Balboa, Marbella, Corregimiento de Bella
Vista, Ciudad de Panamá, Rep. de Panamá
Tel: +507-269-5311

EUROPE

THE UNITED KINGDOM/IRELAND

Yamaha Music Europe GmbH (UK)
Sherbourne Drive, Tilbrook, Milton Keynes,
MK7 8BL, U.K.
Tel: +44-1908-366700

GERMANY

Yamaha Music Europe GmbH
Siemensstrasse 22-34, 25462 Rellingen, Germany
Tel: +49-4101-303-0

SWITZERLAND/LIECHTENSTEIN

**Yamaha Music Europe GmbH, Branch
Switzerland in Thalwil**
Seestrasse 18a, 8800 Thalwil, Switzerland
Tel: +41-44-3878080

AUSTRIA/CROATIA/CZECH REPUBLIC/ HUNGARY/ROMANIA/SLOVAKIA/ SLOVENIA

Yamaha Music Europe GmbH, Branch Austria
Schleiergasse 20, 1100 Wien, Austria
Tel: +43-1-60203900

POLAND

Yamaha Music Europe GmbH
Sp.z o.o. Oddział w Polsce
ul. Wielicka 52, 02-657 Warszawa, Poland
Tel: +48-22-880-08-88

BULGARIA

Dinacord Bulgaria LTD.
Bul. Iskarsko Shose 7 Targowski Zentar Ewropa
1528 Sofia, Bulgaria
Tel: +359-2-978-20-25

MALTA

Olimpus Music Ltd.
Valletta Road, Mosta MST9010, Malta
Tel: +356-2133-2093

NETHERLANDS/BELGIUM/ LUXEMBOURG

Yamaha Music Europe, Branch Benelux
Clarissenhof 5b, 4133 AB Vianen, The Netherlands
Tel: +31-347-358040

FRANCE

Yamaha Music Europe
7 rue Ambroise Croizat, Zone d'activités de Pariest,
77183 Croissy-Beaubourg, France
Tel: +33-1-6461-4000

ITALY

Yamaha Music Europe GmbH, Branch Italy
Via Tinelli N.67/69 20855 Gerno di Lesmo (MB),
Italy
Tel: +39-039-9065-1

SPAIN/PORTUGAL

**Yamaha Music Europe GmbH Ibérica, Sucursal
en España**
Ctra. de la Coruña km. 17,200, 28231
Las Rozas de Madrid, Spain
Tel: +34-91-639-88-88

GREECE

Philippos Nakas S.A. The Music House
19th km. Leof. Lavriou 190 02 Peania – Attiki,
Greece
Tel: +30-210-6686260

SWEDEN

**Yamaha Music Europe GmbH Germany filial
Scandinavia**
JA Wettergsvägen 1, 400 43 Göteborg, Sweden
Tel: +46-31-893-34-00

DENMARK

**Yamaha Music Denmark,
Filial of Yamaha Music Europe GmbH, Tyskland**
Generatorvej 8C, ST. TH., 2860 Søborg, Denmark
Tel: +45-44-92-49-00

FINLAND

F-Musiikki Oy
Antiksentie 4
FI-01510 Vantaa, Finland
Tel: +358 (0)96185111

NORWAY

**Yamaha Music Europe GmbH Germany -
Norwegian Branch**
Grini Næringspark 1, 1332 Osterås, Norway
Tel: +47-6716-7800

ICELAND

Hljóðfaeruhúsið Ehf.
Sidumula 20
IS-108 Reykjavik, Iceland
Tel: +354-525-5050

CYPRUS

Nakas Music Cyprus Ltd.
Nikis Ave 2k
1086 Nicosia
Tel: +357-22-511080
Major Music Center
21 Ali Riza Ave. Ortakoy
P.O.Box 475 Lefkoşa, Cyprus
Tel: (392) 227 9213

RUSSIA

Yamaha Music (Russia) LLC.
Room 37, entrance 7, bld. 7, Kievskaya street,
Moscow, 121059, Russia
Tel: +7-495-626-5005

OTHER EUROPEAN COUNTRIES

Yamaha Music Europe GmbH
Siemensstrasse 22-34, 25462 Rellingen, Germany
Tel: +49-4101-303-0

AFRICA

Yamaha Music Gulf FZE
JAFZA-16, Office 512, P.O.Box 17328,
Jebel Ali FZE, Dubai, UAE
Tel: +971-4-801-1500

MIDDLE EAST

TURKEY

**Yamaha Music Europe GmbH
Merkezi Alimanya Türkiye Istanbul Subesi**
Mor Sumbul Sokak Yaryap Meridian Business
1.Blok No:1113-114-115
Bati Atascir Istanbul, Turkey
Tel: +90-216-275-7960

ISRAEL

RBX International Co., Ltd.
P.O. Box 10245, Petach-Tikva, 49002
Tel: (972) 3-925-6900

OTHER COUNTRIES

Yamaha Music Gulf FZE
JAFZA-16, Office 512, P.O.Box 17328,
Jebel Ali FZE, Dubai, UAE
Tel: +971-4-801-1500

ASIA

THE PEOPLE'S REPUBLIC OF CHINA

Yamaha Music & Electronics (China) Co., Ltd.
2F, Yunhedasha, 1818 Xinzha-lu, Jigang-qu,
Shanghai, China
Tel: +86-400-051-7700

HONG KONG

Tom Lee Music Co., Ltd.
11/F., Silvercord Tower 1, 30 Canton Road,
Tsimshatsui, Kowloon, Hong Kong
Tel: +852-2737-7688

INDIA

Yamaha Music India Private Limited
P-401, JMD Megapolis, Sector-48, Sohna Road,
Gurgaon-122018, Haryana, India
Tel: +91-124-485-3300

INDONESIA

PT. Yamaha Musik Indonesia (Distributor)
Yamaha Music Center Bldg. Jalan Jend. Gatot
Subroto Kav. 4, Jakarta 12930, Indonesia
Tel: +62-21-520-2577

KOREA

Yamaha Music Korea Ltd.
11F, Prudential Tower, 298, Gangnam-daero,
Gangnam-gu, Seoul, 06253, Korea
Tel: +82-2-3467-3300

MALAYSIA

Yamaha Music (Malaysia) Sdn. Bhd.
No.8, Jalan Perbandaran, Kelana Jaya, 47031
Petaling Jaya, Selangor, Malaysia
Tel: +60-3-78030900

SINGAPORE

Yamaha Music (Asia) Private Limited
Block 202 Hougang Street 21, #02-00,
Singapore 530202, Singapore
Tel: +65-6740-9200

TAIWAN

Yamaha Music & Electronics Taiwan Co., Ltd.
2F., No. 1, Yuanfong Rd., Banqiao Dist.,
New Taipei City 22063, Taiwan (R.O.C.)
Tel: +886-2-7741-8888

THAILAND

Siam Music Yamaha Co., Ltd.
3, 4, 15, 16th Fl., Siam Motors Building,
891/1 Rama 1 Road, Wangmai,
Pathumwan, Bangkok 10330, Thailand
Tel: +66-2215-2622

VIETNAM

Yamaha Music Vietnam Company Limited
15th Floor, Nam A Bank Tower, 201-203 Cach
Mang Thang Tam St., Ward 4, Dist.3,
Ho Chi Minh City, Vietnam
Tel: +84-28-3818-1122

OTHER ASIAN COUNTRIES

[https://asia-latinamerica-mea.yamaha.com/
index.html](https://asia-latinamerica-mea.yamaha.com/index.html)

OCEANIA

AUSTRALIA

Yamaha Music Australia Pty. Ltd.
Level 1, 80 Market Street, South Melbourne,
VIC 3205 Australia
Tel: +61-3-9693-5111

NEW ZEALAND

Music Works LTD
P.O. BOX 6246 Wellesley, Auckland 4680,
New Zealand
Tel: +64-9-634-0099

COUNTRIES AND TRUST TERRITORIES IN PACIFIC OCEAN

[https://asia-latinamerica-mea.yamaha.com/
index.html](https://asia-latinamerica-mea.yamaha.com/index.html)

Yamaha Global Site
<https://www.yamaha.com/>
Yamaha Downloads
<https://download.yamaha.com/>

Manual Development Group
© 2019 Yamaha Corporation
Published 06/2019 LBES-A0

VCH1270