



УСИЛИТЕЛЬ МОЩНОСТИ

XM4180

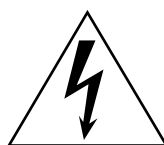
XM4080

XN200

РУКОВОДСТВО ПОЛЬЗОВАТЕЛЯ



Пояснение графических символов



Знак молнии со стрелой, внутри равностороннего треугольника - предупреждает пользователя о наличии не изолированного «опасного напряжения» внутри прибора, предупреждает о риске поражения электрическим током.



Восклицательный знак внутри равностороннего треугольника предупреждает о важной операции, чье описание находится в инструкции по применению (обслуживанию) данного прибора.

ИНСТРУКЦИИ БЕЗОПАСНОСТИ

- 1 Ознакомьтесь с данными инструкциями.
- 2 Сохраните данные инструкции.
- 3 Обратите внимание на все предупреждения.
- 4 Следуйте инструкциям.
- 5 Не пользуйтесь прибором вблизи воды.
- 6 Протирайте только сухой тряпкой.
- 7 Не закрывайте вентиляционные отверстия. Устанавливайте в соответствии с инструкциями производителя.
- 8 Не устанавливайте вблизи источников тепла, например, батарей отопления, обогревателей, печей или других приборов (в том числе усилителей), чья работа сопровождается выделением тепла.
- 9 Не нарушайте порядок применения поляризованной вилки или вилки заземления. Поляризованная вилка имеет два контакта. Один из которых шире другого. Вилка заземления имеет два контакта и третий заземляющий. Широкий контакт или третий заземляющий обеспечивает безопасность. Если вилка не соответствует розетке, обратитесь к электрику для замены устаревшей розетки.
- 10 Расположите силовой кабель таким образом, чтобы на него не наступать и чтобы посторонние предметы на него не давили на вилки, розетки и места, где кабель соединяется с прибором.
- 11 Используйте только соответствующие аксессуары, предусмотренные производителем.
- 12 Используйте только предусмотренные производителем или входящие в комплект с прибором подставки, кронштейны, тележки. Соблюдайте осторожность при передвижении тележки и прибора, во избежание опрокидывания.
- 13 Отключайте прибор от сети питания во время гроз или во время длительного перерыва в использовании.
- 14 Пользуйтесь только профессиональными услугами по обслуживанию и ремонту. Проводите необходимый ремонт в случае любых повреждений прибора: повреждении силового кабеля или вилки, если на прибор или внутрь него пролилась жидкость, при дожде или повышенной влажности, если прибор не работает или при падении.



ПРЕДУПРЕЖДЕНИЕ: ВО ИЗБЕЖАНИЕ РИСКА ПОРАЖЕНИЯ ЭЛЕКТРИЧЕСКИМ ТОКОМ, НЕ СНИМАЙТЕ КРЫШКУ (ИЛИ ЗАДНЮЮ ПАНЕЛЬ). НЕ ЗАМЕНЯЙТЕ САМОСТОЯТЕЛЬНО ЧАСТИ ПРИБОРА, ОБРАЩАЙТЕСЬ ЗА ПРОФЕССИОНАЛЬНОЙ ПОМОЩЬЮ.

МЕРЫ ПРЕДОСТОРОЖНОСТИ

ПЕРЕД ИСПОЛЬЗОВАНИЕМ ВНИМАТЕЛЬНО ПРОЧИТАЙТЕ

*Сохраните данное руководство для последующего изучения.



ПРЕДУПРЕЖДЕНИЕ

Всегда соблюдайте основные меры безопасности, изложенные ниже, во избежание серьезных травм или наступления смерти от поражения электрическим током, короткого замыкания, повреждений, пожара или других опасностей. Меры безопасности включают, но не ограничиваются, следующими пунктами:

Шнур электропитания

- Используйте только соответствующее напряжение. Требуемое напряжение указано на пластинке с указанием модели прибора.
- Используйте только шнур электропитания, входящий в комплектацию.
- Не располагайте шнур электропитания возле источников тепла, таких как нагреватели или батареи отопления, не перегибайте и не подвергайте повреждениям кабель, не ставьте на него тяжелые предметы,
- Не располагайте в местах, где на него могут наступить, провезти или поставить какой-либо предмет.
- Убедитесь в соответствии сети питания и наличии защитного заземления. Неправильное заземление может привести к поражению электрическим током.

Не вскрывать

- Не открывайте прибор, не заменяйте его части и не модифицируйте их. Прибор не содержит части, подлежащие самостоятельному ремонту. В случае возникновения сбоя в работе, немедленно прекратите использование прибора и отнесите его для осмотра квалифицированным представителем сервисной службы Yamaha.



ПРЕДУПРЕЖДЕНИЕ

Всегда соблюдайте основные меры безопасности, изложенные ниже, во избежание травм или повреждений прибора или другого имущества. Меры безопасности включают, но не ограничиваются, следующими пунктами:

Шнур электропитания

- Отключайте прибор от сети электропитания при длительном перерыве в использовании и во время гроз.
- Вынимая вилку из сети или прибора, всегда держите саму вилку, а не кабель. Иначе кабель может быть поврежден.

Размещение

- Перед тем, как передвинуть прибор, отсоедините все кабели.
- Перед установкой прибора убедитесь, что используемая розетка легкодоступна. При возникновении любых сбоев в работе, немедленно воспользуйтесь выключателем электропитания, отключите прибор от сети питания. Даже после использования кнопки выключателя, электрический ток продолжает поступать в прибор на минимальном уровне. В случае долгого перерыва в использовании прибора, отключите силовую кабель от сети электропитания.
- Не используйте прибор в ограниченном, плохо проветриваемом месте. При использовании прибора в помещении, чьи размеры меньше предусмотренных стандартами EIA, убедитесь, что между прибором и стенами или другими приборами достаточно свободного места: По меньшей мере 5 см по сторонам, 10 см позади прибора и 10 см над ним. Недостаточная вентиляция может привести к перегреву и стать причиной повреждения прибора, или даже пожара.
- Не подвергайте прибор воздействию пыли или вибрации, сильного холода или жары (например, под прямыми солнечными лучами, возле обогревателя, в машине в течение дня) для предотвращения возможных поломок панели или внутренних компонентов.
- Не оставляйте прибор в неустойчивом положении, в котором он может упасть.

Не подвергать воздействию воды

- Не подвергайте воздействию дождя, не используйте вблизи воды или при повышенной влажности.
- Не ставьте на прибор сосуды, содержащие жидкости, которые могут пролиться в отверстия.
- Никогда не вставляйте и не вынимайте вилку мокрыми руками.

Если вы заметили неисправность

- Если силовой кабель или вилка изношены или повреждены, стали недостаточно надежны за время использования, при появлении необычного запаха или дыма, немедленно воспользуйтесь выключателем электропитания, отключите от сети питания и отнесите прибор для осмотра квалифицированным представителем сервисной службы Yamaha.
- При падении или повреждении данного прибора, немедленно воспользуйтесь выключателем электропитания, отключите от сети питания и отнесите прибор для осмотра квалифицированным представителем сервисной службы Yamaha.

- Не перекрывайте вентиляционные отверстия. Вентиляционные отверстия в данном приборе расположены на передней и задней панели для предотвращения слишком большого повышения внутренней температуры. В частности, не ставьте прибор на боковые панели или вверх дном. Недостаточная вентиляция может привести к перегреву, вызвать поломку прибора или даже пожар.
- Не используйте прибор вблизи телевизора, радио, стерео оборудования, мобильных телефонов или других электрических приборов. Подобные действия вызовут появление шумов и в данном приборе и в расположенном поблизости телевизоре или радио.

Подключение

- Перед подключением данного прибора к другим, отключите питание всех приборов.
- Перед включением или выключением питания всех приборов, установите уровень громкости на минимальный.
- Используйте только акустические кабели для соединения колонок через разъем. Использование других типов кабеля может привести к пожару.
- Убедитесь в правильности заземления. Винт заземления находится на задней панели прибора для обеспечения максимальной безопасности и предотвращения поражения электрическим током. Если основная сеть электропитания не заземлена, перед тем, как включить прибор в сеть, убедитесь, что винт заземления соединен в соответствующей точке заземления.
- Неправильное заземление может привести к поражению электрическим током.

Обслуживание

- Во время чистки прибора, выньте вилку из розетки.

Меры предосторожности в обращении.

- Подключив аудиосистему к сети питания, всегда включайте прибор ПОСЛЕДНИМ, чтобы избежать повреждения колонок. При отключении от сети, прибор следует отключать ПЕРВЫМ, по той же причине.
- Не вставляйте пальцы или руки в любые отверстия прибора (вентиляционные и т.д.).
- Избегайте попадания посторонних предметов (бумага, пластик, металл и т.д.) в любые отверстия прибора (вентиляционные и т.д.). Если подобное произошло, немедленно выключите прибор и выньте вилку из сети. Затем отнесите прибор для осмотра квалифицированным представителем сервисной службы Yamaha.

- Не используйте прибор длительное время при высоком уровне громкости, это может привести к долговременной потере слуха. При потере слуха или звоне в ушах обратитесь к врачу.
- Не переносите свой вес на прибор и не ставьте на него тяжелые предметы.
- Не применяйте излишнего давления на кнопки, переключатели и разъемы.
- Используйте данный прибор только для перевозочного громкоговорителя.

Компания Yamaha не несет ответственности за повреждения, вызванные неправильным использованием или изменением прибора, а также за потерянные или уничтоженные данные.

Всегда выключайте прибор, если не используете его.

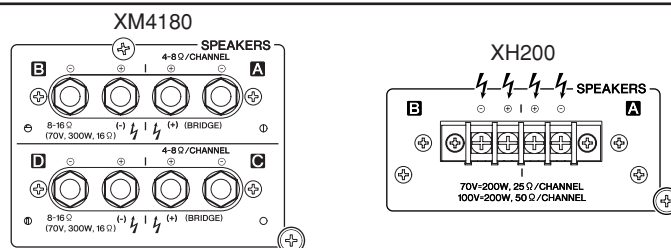
Даже если переключатель питания находится в положении «режим ожидания», электричество продолжает поступать в прибор на минимальном уровне. В случае долгого перерыва в использовании прибора, отключите силовой кабель от сети электропитания.

Функционирование компонентов с подвижными контактами, таких как переключатели, элементы контроля уровня громкости и разъемы, со временем ухудшается. Обратитесь к квалифицированным представителем сервисной службы Yamaha

для замены поврежденных компонентов.

Иллюстрации данного руководства созданы только с целью объяснения и могут не совпадать с реальным внешним видом работающего прибора.

Названия компаний и продукции использованные в данном руководстве, являются зарегистрированными торговыми марками.



Этот знак ⚡ указывает на опасный выход, находящийся под напряжением. При подключении внешнего кабеля к данному выходу необходимо воспользоваться услугами «лица, прошедшего соответствующий инструктаж», либо кабелем, которым можно пользоваться легко и без проблем.

Введение

Спасибо, что приобрели усилитель Yamaha XM4180, XM4080 или XH200.

Этот усилитель был выпущен благодаря опыту компании Yamaha в производстве трансляционных усилителей и в соответствии с традициями бережного внимания к каждой детали. Эти усилители отличаются высокой мощностью и превосходным качеством, высокой надежностью и стабильностью, гарантируя самое высокое, из возможных, качество воспроизведения.

Основные характеристики

Модель XM4180/XM4080

- Четыре отдельные секции позволяют переключать усилитель в режим стерео, 2-канальный параллельный (моно) режим, режим мостового соединения.
- Сбалансированные XLR и евро коннекторы входа, 5-канальная клемма выхода.

Каждая А/В и С/D пара каналов обладает высокочастотным фильтром, с возможностью установить критическую частоту в диапазоне от 20Гц до 55Гц.

Модель XM4180/XM4080

- Возможность параллельного подключения к высокоимпедансным колонкам, работающими с напряжением 70V.

Модель XH200:

- Возможность параллельного подключения к высокоимпедансным колонкам, работающими с напряжением от 70V до 100V. с максимальным выходом 200 ватт/канал.
- Евро коннекторы входа, барьерные фильтры выхода, высокочастотные фильтры, с возможностью установить критическую частоту в диапазоне от 40Гц до 80Гц.

Модели XM4180/XM4080/XH200:

- Защита предусматривает отключение звука при включении/выключении прибора, выпрямление постоянного тока, индикаторы температуры и защиты.
- Система вентиляции с регулируемой скоростью и низким уровнем шума обеспечивает надежную работу даже в самых сложных условиях.
- Терминал МОНИТОР/ПУЛЬТ ДИСТАНЦИОННОГО УПРАВЛЕНИЯ позволяет контролировать работу усилителя с внешних устройств.

Данное руководство распространяется на усилители XM4180, XM4080 и XH200.

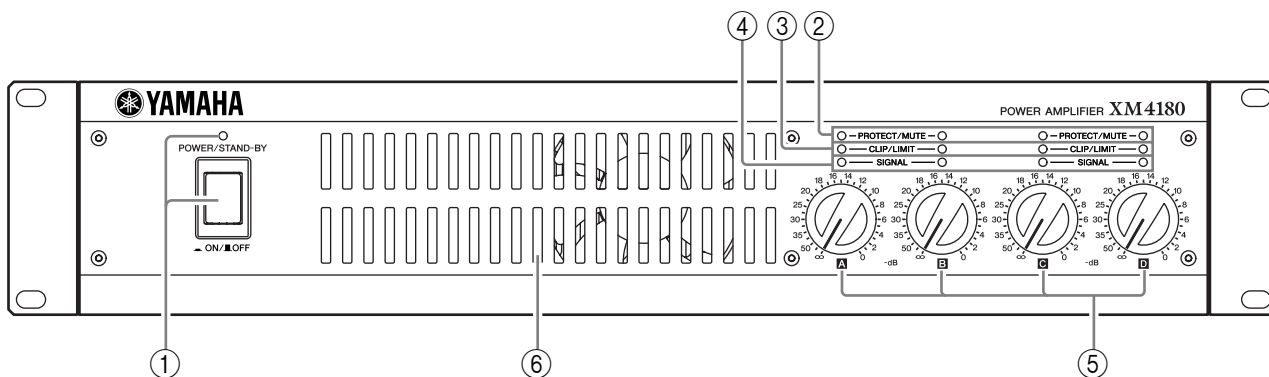
Чтобы применить все преимущества данного усилителя и наслаждаться долгой бесперебойной работой, пожалуйста, внимательно прочтите данное руководство пользователя перед использованием прибора.

Содержание

Элементы управления и функции	6
Передняя панель.....	6
Задняя панель (XM4180/XM4080)	7
Задняя панель (XH200).....	10
Подключение.....	11
Использование евро коннекторов	11
Подключение колонок.....	12
Устранение неисправностей.....	12
Спецификация.....	13
Общая спецификация.....	13
Раскладка кнопок	
МОНИТОР/ПУЛЬТ УДАЛЕННОГО УПРАВЛЕНИЯ	14
Блок схема	15
Габаритные размеры	16

Элементы управления и функции

■ Передняя панель



① Выключатель и индикатор POWER/STANDBY (ВКЛЮЧИТЬ/ЖДУЩИЙ РЕЖИМ)

Это главный ВЫКЛЮЧАТЕЛЬ. Нажмите, чтобы включить усилитель. Нажмите повторно, чтобы выключить. Индикатор ВЫКЛЮЧАТЕЛЯ загорается, когда усилитель включен. ЖДУЩИЙ РЕЖИМ может быть установлен только с внешнего устройства, соединенного через ПУЛЬТ УДАЛЕННОГО КОНТРОЛЯ. Когда Включен ЖДУЩИЙ РЕЖИМ, загорается оранжевый индикатор.

② Индикатор ПРОТЕКТ/MUTE (ЗАЩИТА/ОТКЛЮЧЕНИЕ ЗВУКА)

Во время работы защиты системы, загорается индикатор ЗАЩИТА и колонки автоматически отключаются от выхода усилителя. Защита системы активируется в следующих случаях:

Когда усилитель включается

Система защиты активируется приблизительно на три секунды при включении усилителя. По истечении трех секунд, система защиты автоматически деактивируется и усилитель готов к нормальной работе.

Если на выходе усилителя обнаруживается напряжение постоянного тока система защиты активируется при обнаружении напряжения постоянного тока на выходе усилителя. После устранения проблемы напряжения постоянного тока, система защиты деактивируется автоматически и усилитель готов к работе в нормальном режиме.

При перегреве усилителя

При перегреве усилителя загораются индикаторы ЗАЩИТА/ОТКЛЮЧЕНИЕ ЗВУКА. Немедленно отключите усилитель и дайте ему время остыть. Смотрите в разделе меры предосторожности в данном руководстве пользователя способы защиты усилителя от перегрева. Индикатор щелчок/фильтр

③ Индикатор канала CLIP/LIMIT (ЩЕЛЧОК) загорается, если

количество щелчков на выходе превышает 1%. Появление щелчков на выходе обычно происходит из-за повышенного уровня входящего сигнала. Если это происходит, фильтр включается автоматически.

④ Индикатор SIGNAL (СИГНАЛА)

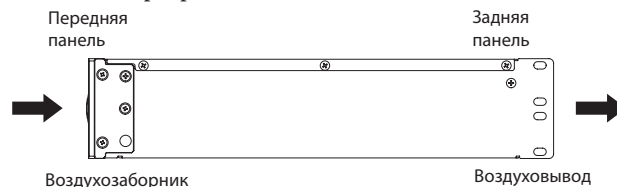
Индикатор СИГНАЛ загорается, если выход превышает определенный уровень (2V rms для XM4180/XM4080, 4V rms для XH200).

⑤ Элементы контроля VOLUME (УРОВНЯ ГРОМКОСТИ)

Элементы контроля уровня громкости каналов снабжены фиксаторами для сглаживания щелчков чье положение задается в установочных параметрах. На каждый канал можно установить громкость в диапазоне от – бесконечности до 0 дБ. В моделях XM4180 и XM4080, когда усилитель работает в режиме мостового соединения, используется только первый элемент контроля из каждой пары (то есть для пары A/B активен канал A, для пары C/D активен C).

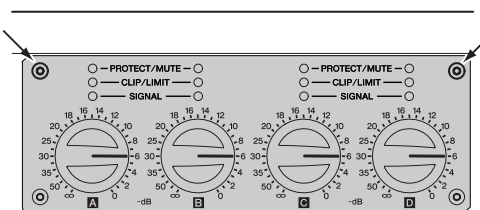
⑥ Забор воздуха

Усилитель снабжен мощным охлаждающим вентилятором, который забирает воздух через переднюю панель, а возвращает через заднюю. Убедитесь, что эти отверстия не перекрыты.



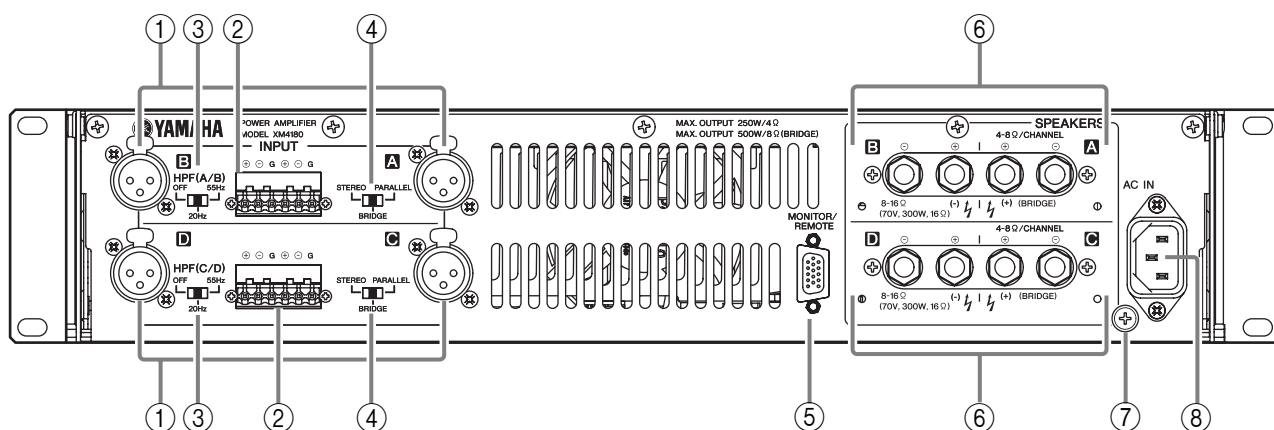
Крышка безопасности.

При отсутствии необходимости менять настроек громкости, установите входящую в комплект крышку безопасности, используя отверстия для шурупов, указанные ниже, чтобы перекрыть доступ к элементам контроля громкости.



* Иллюстрация модели XM4180/XM4080

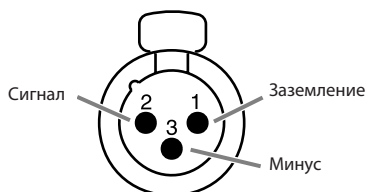
■ Задняя панель (XM4180/XM4080)



* Иллюстрация модели XM4180

① Коннекторы входа XLR

Эти сбалансированные коннекторы типа XLR-3-31 используются для подключения входных сигналов. Контакты подключаются, как показано ниже (IEC 60268).



* В режиме мостового соединения активна только первая пара, то есть канал А для пары А/В и канал С для пары С/Д. Убедитесь, что вход аудио сигнала осуществляется на активную клемму входа.

② Евро коннекторы

Эти сбалансированные Евро коннекторы используются для входящего сигнала.

③ Высокочастотные переключатели

Эти переключатели используются для включения и выключения высокочастотного фильтра для каналов А-В или С-Д. Когда они установлены на частотах от 20 Гц до 55 Гц, частоты ниже соответствующих отфильтровываются, используя 12 дБ/октаву высокочастотный фильтр.

④ Переключатель режимов STEREO (СТЕРЕО) режим

В режиме СТЕРЕО каналы А, В, С и D абсолютно независимы

PARALLEL (ПАРАЛЛЕЛЬНЫЙ) режим

В режиме ПАРАЛЛЕЛЬНОГО СОЕДИНЕНИЯ входной сигнал канала А посылается и на усилитель канала А и на усилитель канала В. В данном случае, нагрузка автоматически распределяется между терминалами входа А и В. (Это касается также терминалов входа С и D.) Для отсылки сигналов с каналов А/В на С/Д Можно воспользоваться четырехканальным моно усилителем.

Режим BRIDGED (МОСТОВОГО СОЕДИНЕНИЯ)

В режиме МОСТОВОГО СОЕДИНЕНИЯ, каналы А и В работают одновременно, функционируя как моно усилитель. (То же касается и каналов С и D).

Внимание: В режимах ПАРАЛЛЕЛЬНОГО или МОСТОВОГО соединения, терминалы входа А-В и С-Д замыкаются автоматически. Убедитесь, что аудио сигнал поступает на активную клемму входа.

⑤ Терминал MONITOR/REMOTE (МОНИТОР/ПУЛЬТ ДИСТАНЦИОННОГО УПРАВЛЕНИЯ)

Этот терминал используется при соединении с внешним устройством для контроля и дистанционного управления. Смотрите «раскладка МОНИТОР/ ПУЛЬТ ДИСТАНЦИОННОГО УПРАВЛЕНИЯ» на стр. 42.

⑥ Терминал SPEAKERS (КОЛОНКИ)

Эти 5-ти канальные клеммы используются для соединения колонок.

⑦ Клемма заземления

В случае появления постороннего шума, используйте этот терминал для заземления или соединения с корпусом микшера, предусилителя или другого устройства в системе.

⑧ ВКЛЮЧЕНИЕ ПЕРЕМЕННОГО ТОКА

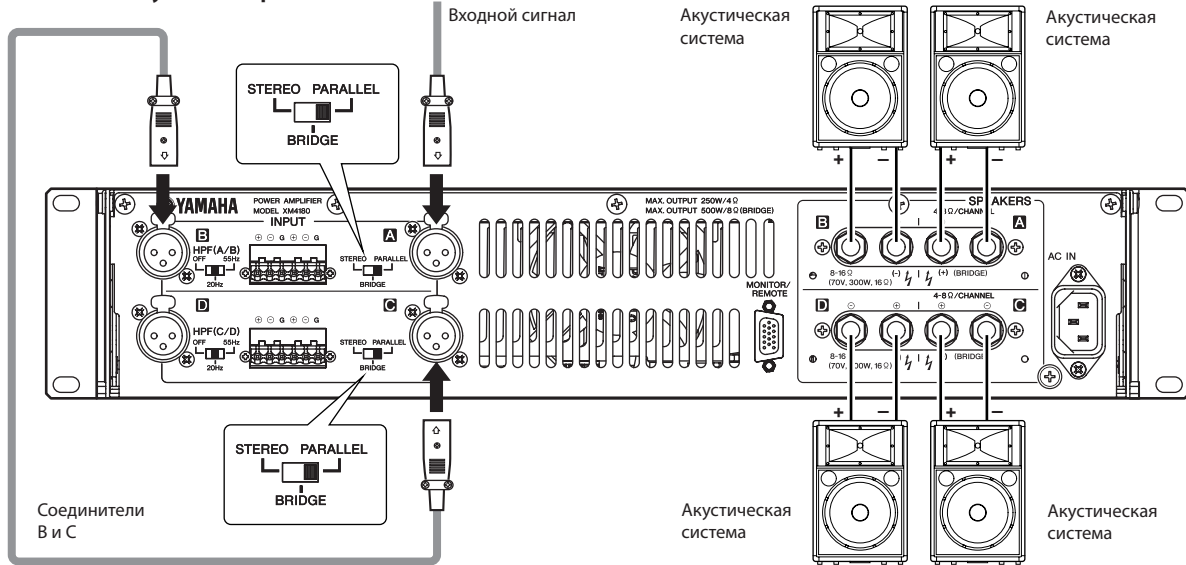
Вставьте одну вилку входящего в комплект кабеля переменного тока в входной канал. Вставьте другую вилку в розетку переменного тока, которая соответствует условиям, указанным на ярлыке на верхней панели прибора.

● Функционирование в качестве четырехканального моно усилителя с моно входом (XM4180/XM4080)

Соединив клеммы входа В и С соответствующим кабелем и установив переключатели режима для каналов А/В и С/Д в положение ПАРАЛЛЕЛЬНОЕ СОЕДИНЕНИЕ, можно использовать прибор как четырехканальный моно усилитель.

Элементы контроля громкости на передней панели (А - D) осуществляют контроль уровнем громкости для каждого канала отдельно.

Внимание: в данном случае, нагрузка на каналы А, В, С, D объединяется для усилителя. Убедитесь, что аудио сигнал не поступает на терминал канала D.

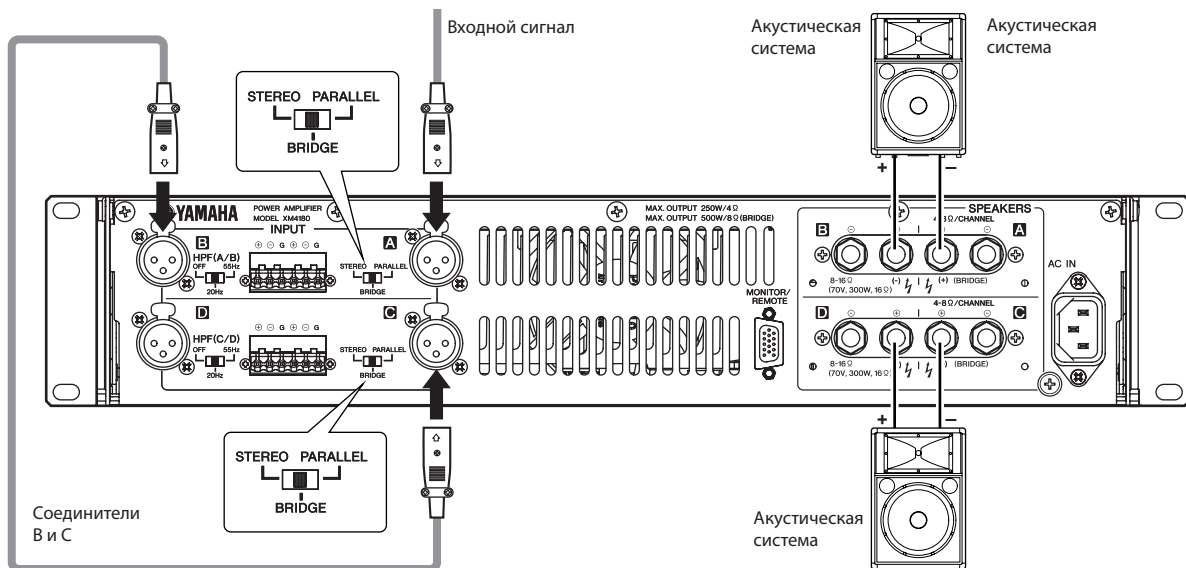


* Иллюстрация модели XM4180

● Использование двухканального усилителя с моно входом для подключения приборов высокой мощности (XM4180/XM4080)

Соединив клеммы входа В и С соответствующим кабелем и установив переключатели режима для каналов А/В и С/Д в положение МОСТОВОЕ СОЕДИНЕНИЕ, можно использовать прибор как двухканальный моно усилитель высокой мощности.

Внимание: в данном случае, нагрузка на каналы А и В или С и D объединяется для усилителя. Убедитесь, что аудио сигнал не поступает на терминал канала D.

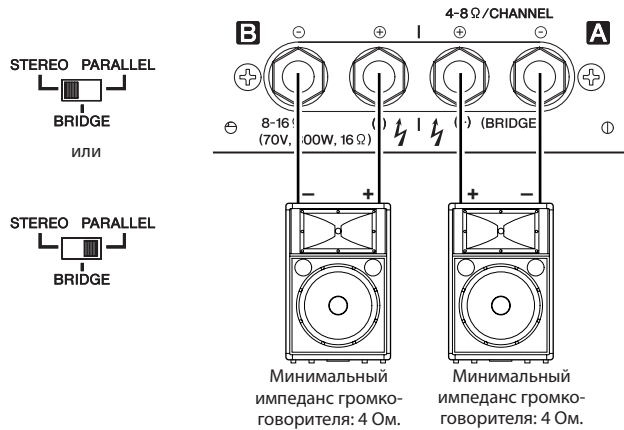


* Иллюстрация модели XM4180

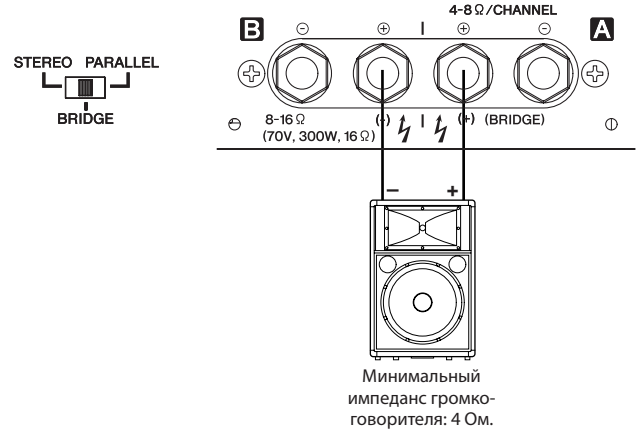
● Подключение колонок (XM4180/XM4080)

Колонки могут быть присоединены к усилителю двумя способами. Обратите внимание, что полное сопротивление колонок будет изменяться в зависимости от способа соединения и количества колонок. Пожалуйста, убедитесь, что сопротивление колонок не ниже соответствующего минимума, указанного ниже.

Конфигурации подключения для СТЕРЕО режима и режима ПАРАЛЛЕЛЬНОГО ПОДКЛЮЧЕНИЯ.



Конфигурация подключения для режима МОСТОВОГО соединения



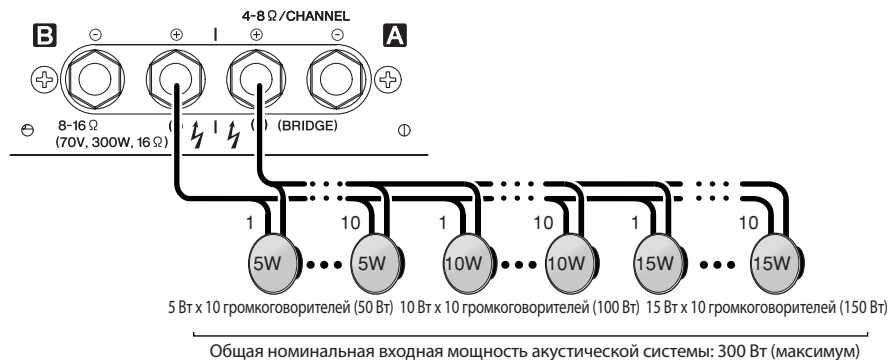
* Иллюстрация модели XM4180

Конфигурация подключения для режима МОСТОВОГО соединения

При параллельном подключении высокоимпедансных колонок (только для модели XM4180) возможно подключение колонок, работающих с напряжением 70V. Количество колонок может быть различным, в зависимости от коэффициента входа колонок. Модель XM4180 может быть подключена к колонкам с общим коэффициентом входа 300 Ватт. На пример, при соединении десяти колонок с коэффициентом входа 5 Ватт (общая мощность 50 Ватт), десяти колонок мощностью 10 Ватт (100 Ватт) и десяти колонок мощностью 15 Ватт (150 Ватт), может использоваться усилитель общей мощностью колонок 300 Ватт, как показано ниже:

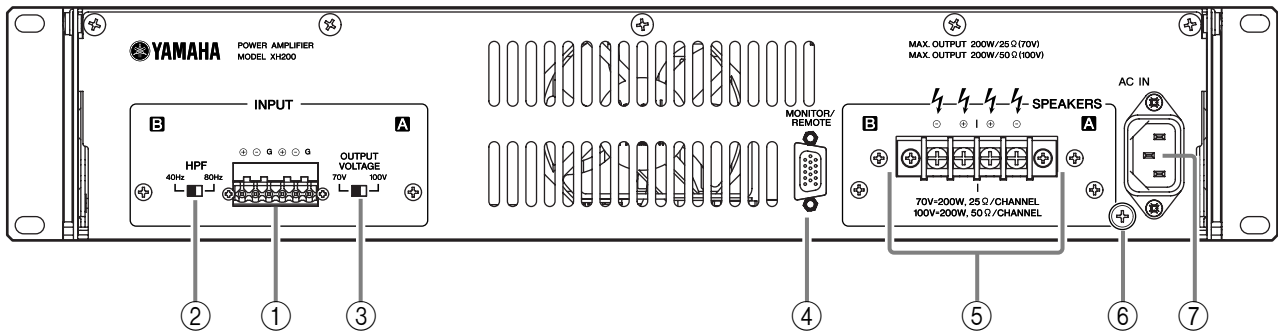
⚠ ПРЕДУПРЕЖДЕНИЕ

Убедитесь, что колонки работают при напряжении 70 V.



* Иллюстрация модели XM4180

■ Задняя панель (XH200)



① Евро коннекторы

Сбалансированные Евро коннекторы используются для входящего сигнала.

② Переключатели высокочастотного фильтра

Переключатели используются для отсекаания высоких частот для каждого канала. Частоты ниже 40 Гц или 80 Гц отфильтровываются, используя высокочастотные фильтры 12дБ/октаву.

* Когда на усилителе установлен фильтр на 40Гц, убедитесь, что преобразователь колонок способен работать с низкочастотными сигналами.

⚠ ПРЕДУПРЕЖДЕНИЕ

Соблюдайте осторожность при работе с низкочастотными сигналами; чрезмерный уровень низкочастотных сигналов может привести к повреждению колонок, преобразователя колонок или самого усилителя.

③ Переключатель напряжения на выходе

Этот переключатель используется для изменения напряжения на выходе в диапазоне от 70V до 100V.

④ Клемма MONITOR/REMOTE (МОНИТОР/ПУЛЬТ ДИСТАНЦИОННОГО УПРАВЛЕНИЯ)

Эта клемма используется для соединения с внешним устройством для контроля и дистанционного управления. Смотрите «раскладка МОНИТОР/ ПУЛЬТ ДИСТАНЦИОННОГО УПРАВЛЕНИЯ» на стр 42.

⑤ Клемма SPEAKERS (КОЛОНКИ)

Этот блок включает барьерные клеммы, которые соединяются следующим образом.

Смотрите «соединение колонок (XH200)» на странице 10. Для получения более детальной информации о сопротивлении систем колонок, которые могут быть подключены.

⑥ Клемма заземления

В случае появления постороннего шума, используйте этот терминал для заземления или соединения с корпусом микшера, предусилителя или другого устройства в системе.

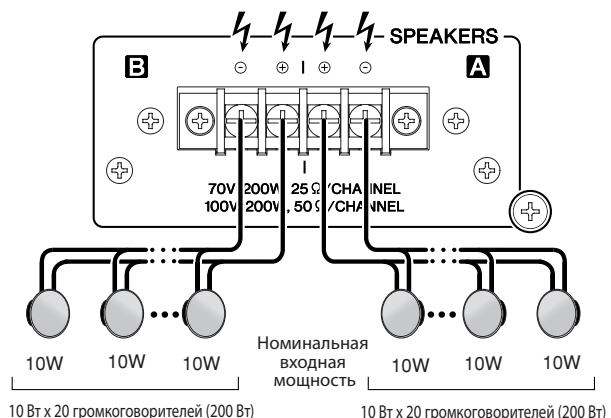
⑥ ВКЛЮЧЕНИЕ ПЕРЕМЕННОГО ТОКА

Вставьте одну вилку входящего в комплект кабеля переменного тока во входной канал. Вставьте другую вилку в розетку переменного тока, которая соответствует условиям, указанным на ярлыке на верхней панели прибора.

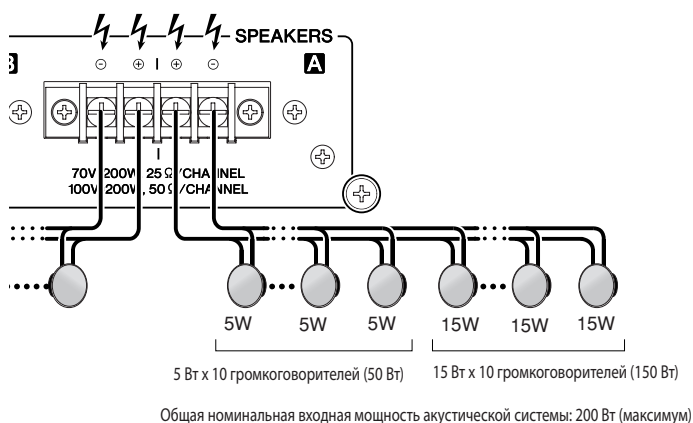
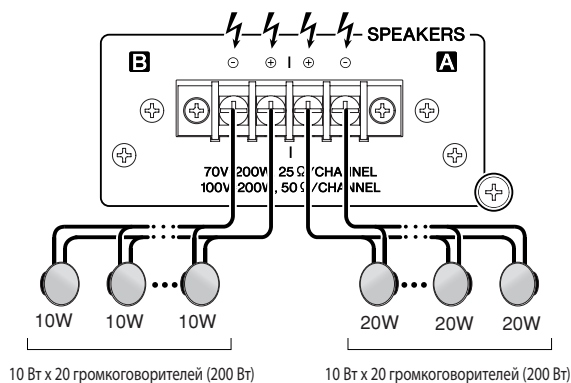
● Подключение колонок (XH200)

Модель XH200 позволяет выполнить параллельное соединение нескольких высокоимпедансных колонок, работающих при напряжении 70V или 100V. Возможное количество подключаемых колонок изменяется в зависимости от мощности колонок. Возможно подключение колонок с общей мощностью одного канала до 200 Ватт.

На пример, при использовании колонок, мощностью 10Ватт, возможно подключение до 20 колонок. Если используются колонки, мощностью до 20 Ватт, возможно подключение до десяти колонок.



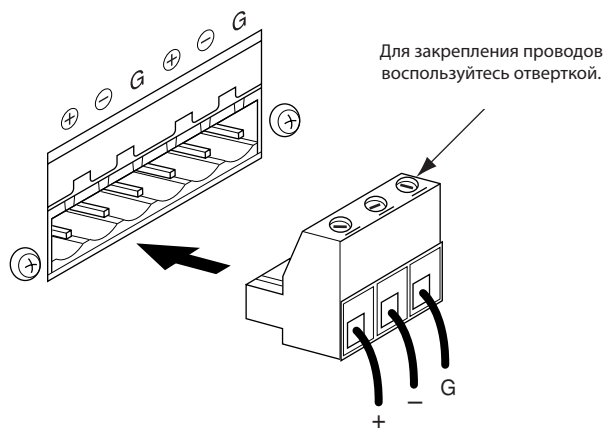
Также возможно подключение колонок различной мощности к разным каналам или подключение колонок различной мощности к одному и тому же каналу:



Подключение

■ Использование евро коннекторов

- 1 Если порт ввода закрыт, открутите болты на верхней панели коннектора против часовой стрелки и откройте порты.
- 2 Подсоедините провод к соответствующему порту, следуя Обозначениям полярности на клемме входа, закрутите болты на верхней панели коннектора по часовой стрелке, чтобы закрепить провода.
- 3 Подключите Евро коннектор к клемме входа.



⚠ ПРЕДУПРЕЖДЕНИЕ

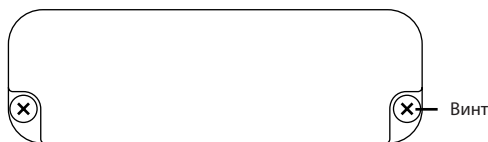
Убедитесь, что колонки работают при напряжении 70V или 100V, невозможно подключение низкоимпедансных колонок непосредственно к усилителю XH200.

⚠ ПРЕДУПРЕЖДЕНИЕ

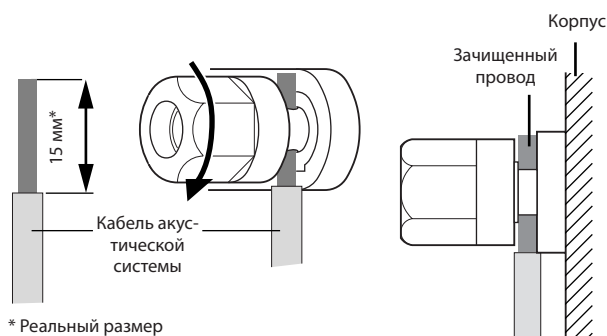
В этом случае, убедитесь, что используется преобразователь колонок (например, Yamaha ST15). Следуйте инструкциям приложенным к преобразователю колонок во избежание чрезмерных нагрузок.

■ Подключение колонок

- 1 Установите ВЫКЛЮЧАТЕЛЬ ПИТАНИЯ в положение «выключено»
- 2 Снимите болты крышки и снимите защитную крышку с клемм колонок.

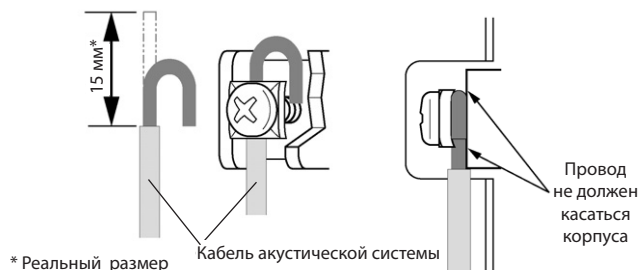


- 3 Зачистите изоляцию на 15мм с каждой стороны кабеля колонок.
- 4 Используя 5-ти канальные клеммы (XM4180, XM4080), вставьте оголенные провода через отверстия в соответствующих клеммах колонок. Закрепите клеммы, чтобы зажать провода. Полярность колонок указана на стр. 9 Убедитесь, что оголенные концы не выступают за пределы клемм и не касаются корпуса.



Использование барьерных клемм (XH200)

Оберните кабель вокруг клеммы, как показано на рисунке, и закрепите болты, чтобы зажать провод. Полярность колонок указана на стр. 10 Убедитесь, что оголенные концы не выступают за пределы клемм и не касаются корпуса.



5. Установите снова защитную крышку на клеммы колонок.

Устранение неисправностей

Следующая таблица описывает основные причины возникновения нарушения нормальной работы, способы их устранения и схемы защиты в каждом случае.

Индикатор	Возможная причина	Устранение поломки	Схема защиты
Горит индикатор CLIP/LIMIT (ИСКАЖЕНИЕ/ОГРАНИЧЕНИЕ)	Произошло замыкание на выходе колонок усилителя, на входе колонок или в проводах.	Обнаружить и устранить замыкание	Активировать компьютерную схему ограничителя для защиты мощных транзисторов
	Полное сопротивление подключенных колонок слишком низкое	Проверьте уровень полного сопротивления подключенных колонок, убедитесь в его соответствии указанному на клеммах колонок усилителя.	
Горит индикатор PROTECT/MUTE (ЗАЩИТА/ОТКЛЮЧЕНИЕ ЗВУКА)	Температура усилителя слишком высокая	Дайте усилителю возможность остыть, проверьте, соответствие вентиляции вокруг усилителя требованиям, указанным в главе «Меры предосторожности»	Активировать схему клемм ограничителя для защиты мощных транзисторов
	Замечено напряжение постоянного тока ± 2 V на выходе усилителя.	Обратитесь к продавцу или в сервис центр компании Yamaha	Активировать реле выхода для защиты системы колонок

Спецификация

■ Общая спецификация

● XM4180/XM4080

			XM4180	XM4080	
Мощность на выходе	1 кГц, СЗКНИ**+N= 1 %	8 Ом/канал	MIN	210 Вт x 4	90 Вт x 4
		4 Ом/канал		250 Вт x 4	120 Вт x 4
		8 Ом/мост		500 Вт x 2	240 Вт x 2
	20Гц-20кГц СЗКНИ +N= 0.1 %	8 Ом/канал		180 Вт x 4	80 Вт x 4
		4 Ом/канал		230 Вт x 4	115 Вт x 4
		8 Ом/мост		460 Вт x 2	230 Вт x 2
		70 В/мост RL=16 Ом	300 Вт x 2	-	
Усиление по напряжению	Att. max		30 dB	26 dB	
Потребление энергии	режим ожидания		5 Вт	5 Вт	
	Холостой режим		40 Вт	40 Вт	
	1/8 (4 Ом/розовый шум)		600 Вт	400 Вт	
СЗКНИ	20Гц-20кГц, ПМ		MAX 0.1 %		
Интермодуляционные искажения	60Гц:7кГц, 4:1, ПМ		MAX 0.1 %		
Частотная характеристика	RL=8 Ом, Po=1Вт, ВФ-отключен		MAX 0 дБ		
	20Гц-20кГц		TYP 0 дБ		
			MIN -0.5 дБ		
Коэффициент помех	(ДИН аудио)		MIN 103 дБ		
Разделение на каналы	ПМ, RL=8 Ом, 1кГц МСВ 600 Ом параллельной цепи		MIN 60 дБ		
Остаточный шум	(ДИН аудио)		MAX -73 дБи		
Коэффициент затухания	RL=8 Ом, 1кГц		MIN 100		
Чувствительность входа	RL=8 Ом, Att. max		TYP +4 дБи		
Максимальное напряжение на входе			MIN +22 дБи		
Полное сопротивление на входе			TYP 20кОм (сбалансированный), 10кОм (несбалансированный)		
Элементы управления	передняя панель		Выключатель СЕТЬ (положение включено/выключено)		
	Задняя панель		аттенюатор (31 позиция) x 4		
Коннекторы	ВХОД		Переключатель РЕЖИМОВ (стерео/мост/параллельное) x 2		
	КОЛОНКИ		ПВФ (20Гц/55Гц/выключено 12дБ/октава) x 2		
	МОНИТОР/ПУЛЬТ ДУ		XLR-3-31 тип/канал Коннектор евроблок (сбалансированный)/канал		
ИНДИКАТОРЫ	СЕТЬ/РЕЖИМ ОЖИДАНИЯ		5-тиканальная клемма/канал		
	СИГНАЛ		Dsub 15P x 1		
	ИСКАЖЕНИЕ/ОГРАНИЧЕНИЕ		x 1 (зеленый/оранжевый)		
	ЗАЩИТА/ОТЛЮЧЕНИЕ ЗВУКА		x 4 (зеленый)		
Защита от нагрузок			x 4 (Красный))		
			x 4 (Красный))		
			СЕТЬ вкл/выкл/откл звука		
			Нарушение постоянного тока>		
Защита усилителя			Реле выхода выключено/сохраняется автоматически		
			Ограничение шума: СЗКНИ ≥ 0.5 %		
			Температурная: Отключение выхода (температура плавления ≥ 90 °C)		
Защита блока питания			VI ограничитель (RL ≤ 2 Ом Ограничение выхода.		
			Температурная: Отключение блока питания (когда температура ≥ 90 °C) не сохраняется автоматически.		
Охлаждение			Вентилятор с регулируемой скоростью x 1		
Габариты (ширина, высота длина)			480 x 88 x 412 мм		
Вес			10 кг	9,8 кг	
Дополнительные аксессуары			Силовой кабель, защитная крышка, руководство пользователя, 3-пиновый евро коннектор x 4		

*Данная спецификация относится только к сетям с напряжением 120В, 230В и 240В.

0 дБи=0.775 среднеквадратических вольт, половинная мощность=1/2 мощность на выходе (3 дБ ниже средней мощности). Спецификация и описание в данном руководстве пользователя приведены только в информационных целях.

Компания Yamaha оставляет за собой право изменять и модифицировать продукцию или спецификацию в любое время без предварительного предупреждения. Поскольку спецификация, оборудование или опции могут изменяться в зависимости от местности, пожалуйста, обратитесь к представителю Yamaha.

**Сокращения:

СЗКНИ - суммарное значение коэффициента нелинейных искажений

ПМ – половинная мощность

ВФ – высокочастотный фильтр

МСВ – максимальное сопротивление входа

ПВФ – переключатель высокочастотного фильтра

● ХН200

Мощность на выходе	40Гц-20кГц	70В, RL=25 Ом	MIN	200Вт x2
	СЗИКН+N= 0.1 %	100 В, RL=50 Ом		200Вт x2
Потребление энергии		режим ожидания		5 Вт.
		Холостой режим		40Вт
		1/8 (70 В, RL=25 Ом/РШ)		400Вт
СЗИКН+N	40Гц-20кГц, ПМ		MAX	0.1 %
Интермодуляционные искажения	60Гц:7кГц, 4:1, ПМ		MAX	0.1 %
Частотная характеристика	Ро=1 Вт, ВФ =40 80Гц-20кГц		MAX	0 дБ
			ТУР	0 дБ
			MIN	-0.5 дБ
			MIN	103 дБ
Кoeffициент помех	(ДИН аудио)		MIN	60 дБ
Разделение каналов	ПМ 1кГц, МС на входе 600 Ом при ПП		MIN	MAX
Остаточный	шум минимум (ДИН аудио)		MAX	-65дБ
Чувствительность	входа максимум		обычно	+4дБ
Усиление	по напряжению максимум		обычно	38дБ (100В), 35дБ (70В)
максимальное напряжение входа			MIN	+22дБ
Полное сопротивление входа			обычная	20кОм (сбалансированный), 10кОм (несбалансированный)
Элементы	управления передняя панель		Выключатель СЕТЬ (положение включено/выключено) аттенюатор (31 позиция) x 2	
	Задняя панель		Переключатель НАПРЯЖЕНИЯ ВЫХОДА (100 В/70 В) x 1 ПВФ (40Гц/80Гц 12 дБ/октава) x 2	
Коннекторы	ВХОД		Евро коннекторы (сбалансированные)/канал	
	КОЛОНКИ		Барьерные клеммы/канал	
	МОНИТОР/ПУЛЬТ ДУ		Dsub 15P x 1	
ИНДИКАТОРЫ	СЕТЬ/РЕЖИМ ОЖИДАНИЯ		x 1 (зеленый/оранжевый)	
	СИГНАЛ		x 2 (зеленый)	
	CLIP/LIMIT		x 2 (красный)	
	ИСКАЖЕНИЕ/ОГРАНИЧЕНИЕ		x 1 (красный)	
ЗАЩИТА/ОТЛЮЧЕНИЕ ЗВУКА Защита от нагрузок			СЕТЬ вкл/выкл/откл звука	
			НПТ: Реле выхода выключено/сохраняется автоматически	
			СЗКН ≥ 0.5 %	
Защита усилителя			Температурная: Отключение выхода (температура плавления 90 °С) сохраняется автоматически.	
			Вl ограничитель (RL ≤ 16 Ом) Ограничение выхода.	
Защита блока питания			Температурная: Отключение блока питания (когда температура 90 °С) не сохраняется автоматически.	
Охлаждение			Вентилятор с регулируемой скоростью x 1	
Габариты (ширина, высота длина)			480 x 88 x 412 мм	
Вес			9,8 кг	
Дополнительные аксессуары			Силовой кабель, защитная крышка, руководство пользователя, 3-пиновый евро коннектор x 2	

*Данная спецификация относится только к сетям с напряжением 120В, 230В и 240В.
0 dBu=0.775 среднеквадратических вольт, половинная мощность=1/2 мощность на выходе (3 дБ ниже средней мощности)
Спецификация и описание в данном руководстве пользователя только в информационных целях.
Yamaha Corp оставляет за собой право изменять и модифицировать продукцию или спецификацию в любое время без предварительного предупреждения. Поскольку спецификация, оборудование или опции могут изменяться в зависимости от местности, пожалуйста, обратитесь к представителю Yamaha.

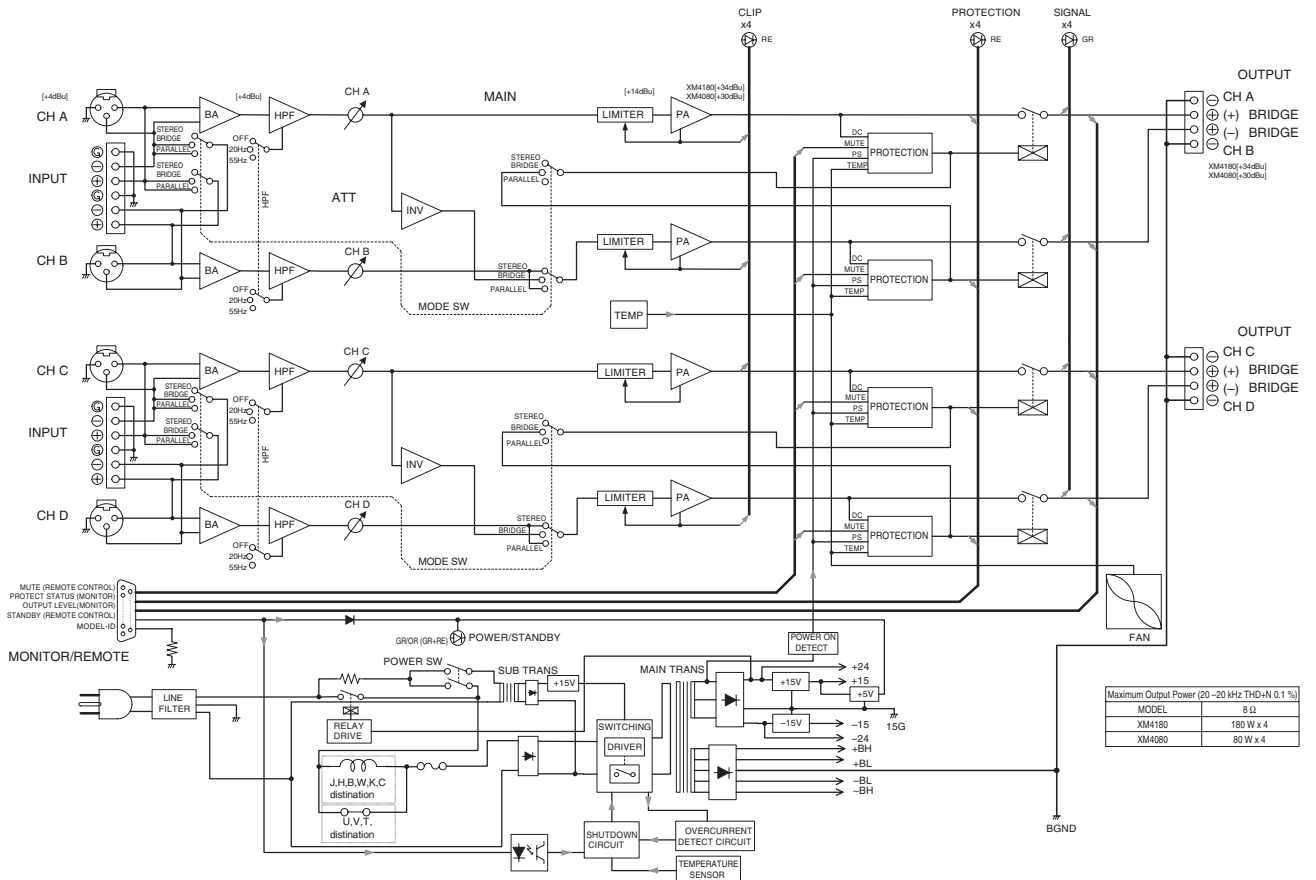
**Сокращения:
СЗКНИ - суммарное значение коэффициента нелинейных искажений
ПМ - половинная мощность
ВФ - высокочастотный фильтр
МСВ - максимальное сопротивление входа
ПВФ - переключатель высокочастотного фильтра
МС - максимальное сопротивление
РШ - розовый шум
ПП - параллельное подключение
НПТ - нарушение постоянного тока

■ Раскладка кнопок МОНИТОР/ПУЛЬТ УДАЛЕННОГО УПРАВЛЕНИЯ

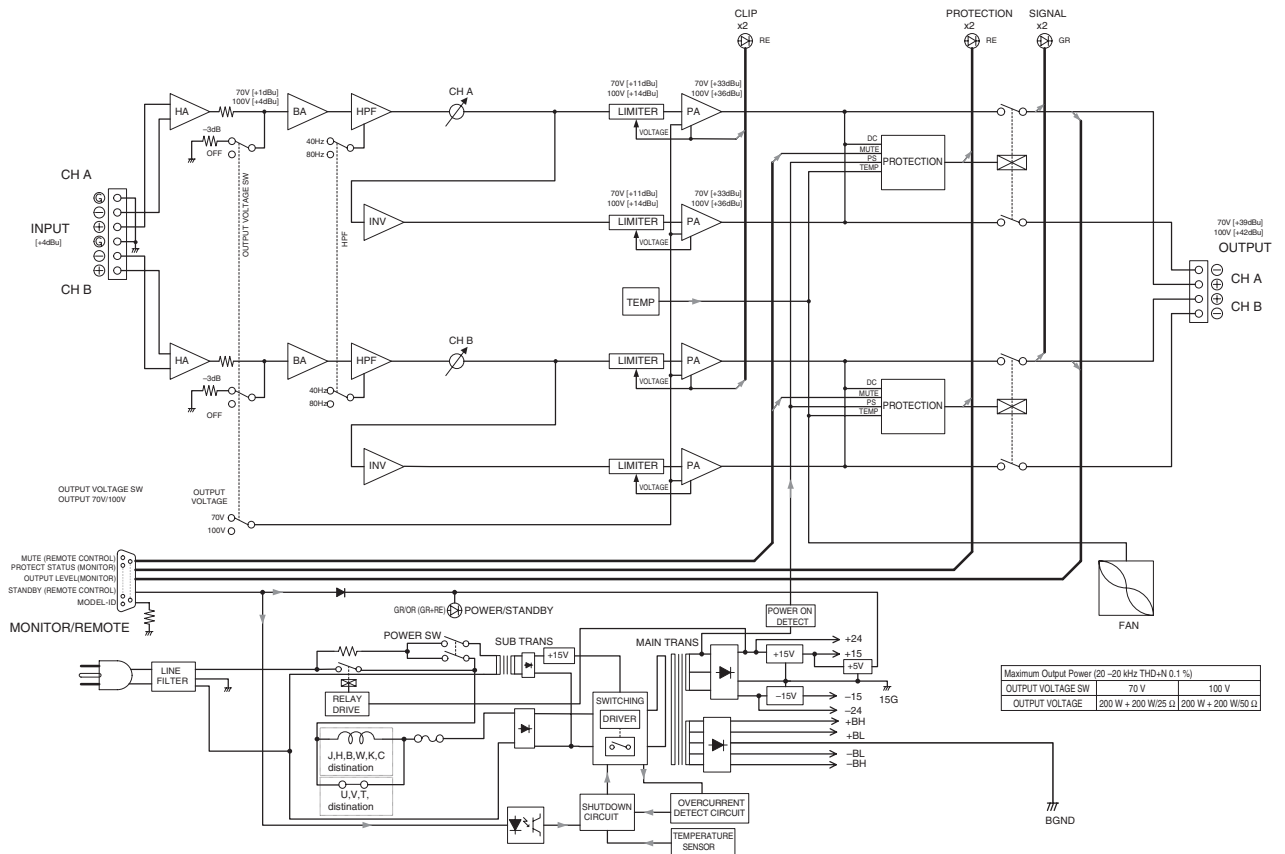
№ кн.		Сигнал		Описание
		XM4180/XM4080	ХН200	
1	Заземление			
2	ПУЛЬТ УДАЛЕННОГО УПРАВЛЕНИЯ	режим ожидания	режим ожидания	Элемент управления РЕЖИМОМ ОЖИДАНИЯ: Питание 5В постоянного тока, 5 мА
3	МОНИТОР	номер модели	номер модели	XM4180: 560 Ом, XM4080: 680 Ом, ХН200: 820 Ом (сопротивление заземления)
4	ПУЛЬТ УДАЛЕННОГО УПРАВЛЕНИЯ	отключение звука канала D		Элемент управления ОТКЛЮЧЕНИЕ ЗВУКА Подключение к заземлению, +5 В, 1 мА
5		отключение звука канала С	отключение звука канала В	
6		отключение звука канала В	-	
7		отключение звука канала А	отключение звука канала А	
8	МОНИТОР	статус защита канала D	-	ЗАЩИТА выкл/ выход вкл: +5В постоянного тока, Zo=270 Ом ЗАЩИТА вкл/ выход выкл 0 В постоянного тока, Zo= высокое
9		статус защита канала С	статус защита канала В	
10		статус защита канала В	-	
11		статус защита канала А	статус защита канала А	
12		уровень выхода канала D	-	XM4180, XM4080 +4dBu (-27.2 дБ уровень выхода на колонки) при 100 Вт/8 Ом, RL=7.5 кОм, Zo=300 Ом ХН200 -33.2 дБ уровень выхода на колонки, RL=7.5 кОм, Zo=300 Ом
13		уровень выхода канала С	уровень выхода канала В	
14		уровень выхода канала В	-	
15		уровень выхода канала А	уровень выхода канала А	

■ Блок-схема

● XM4180/XM4080



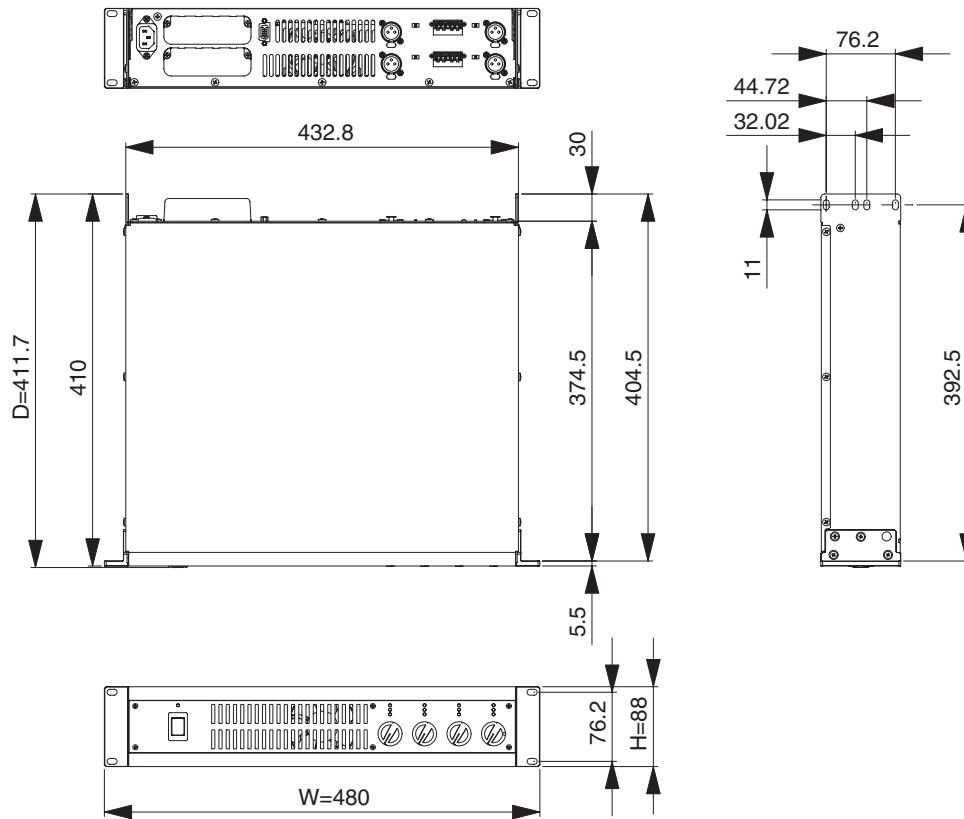
● XH200



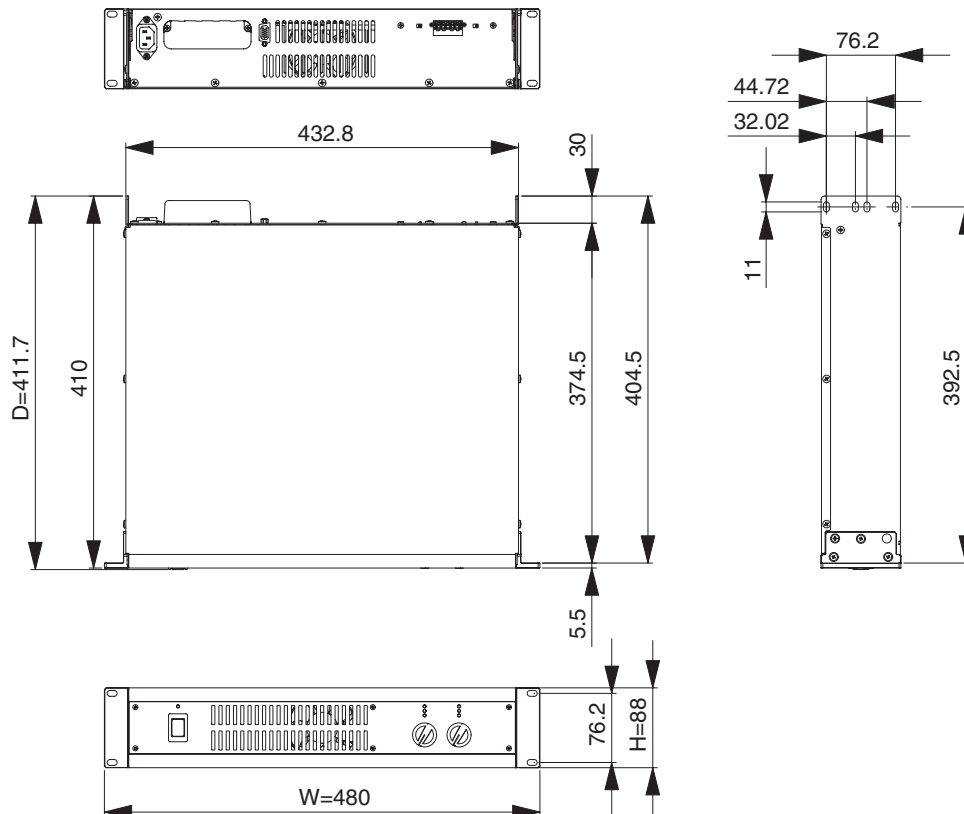
■ Габаритные размеры

● XM4180/XM4080

Единица измерения: мм



● XH200





HEAD OFFICE Yamaha Corporation, Pro Audio & Digital Musical Instrument Division
Nakazawa-cho 10-1, Hamamatsu, Japan 430-8650
Tel: +81-53-460-2441